



# MT 12-18-C 12В 18Ач

Герметизированные, выполненные по технологии AGM, необслуживаемые (MF) стартерные мотоциклетные свинцово-кислотные аккумуляторные батареи WBR серии MT12-18-B обладают высоким качеством и надежностью. Они предназначены для запуска двигателя мотоциклов, скутеров, гидроциклов, квадроциклов, снегоходов и мотовездеходов. Батареи соответствуют техническим характеристикам и являются аналогом мотоциклетных аккумуляторных батарей YUASA модели YTX20-BS, YTX20H, YB16-B-CX, YB16-B, YB18-A.

## ► Спецификация

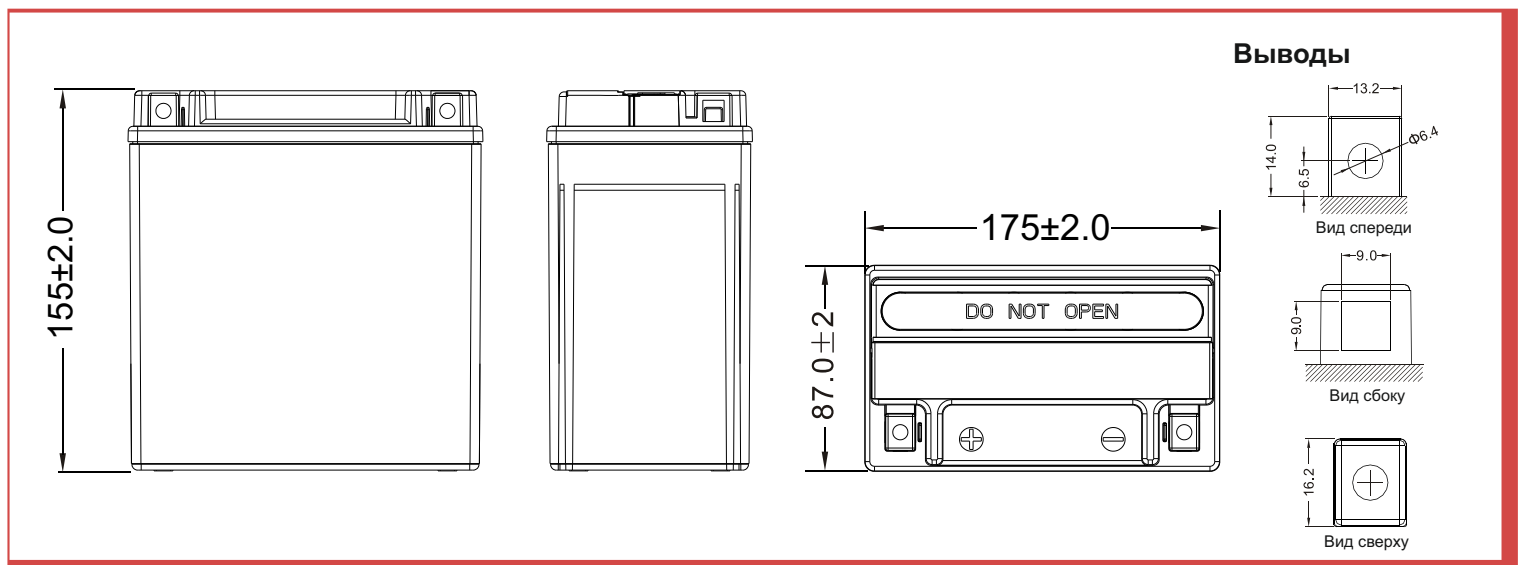
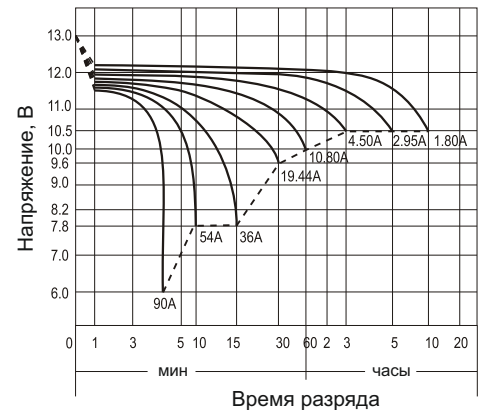
Кол-во элементов в блоке	6
Номинальное напряжение	12
Емкость (C <sub>10</sub> )	18 Ач
Ток холодного пуска (-18°C)	270 А
Вес	6,01 кг
Срок службы	3-5 лет
Температура эксплуатации	от -20°C до 55°C
Номинальная рабочая температура	25±3°C
Режим полного заряда	постоянным напряжением: 14,4 - 15,0 В при 25°C ток заряда: 5,4А; время заряда: 15-18 часов. постоянным током: 1,8А до напряжения 14,4В время заряда: 4 часа
Режим постоянного подзаряда	начальный ток заряда не ограничен, напряжение: 13,5-13,8 В при 25°C
Саморазряд	3% в месяц при 25°C
Технология герметизации	AGM
Выводы	Тип А
Полярность	прямая (+ -)
Материал корпуса	ABS (акрило-бутадиено-стирол), огнеупорный корпус, согласно UL94-V0

## ► Размеры, мм:

Длина	175±2.0
Ширина	87±2.0
Высота	155±2.0
Высота (с клеммами)	155±2.0



## Разрядные характеристики



**Санкт-Петербург**  
Лиговский пр., д.85 оф.1Н  
тел.: (812) 325-10-69  
**Москва**  
ул. Краснопрудная, д. 28  
тел.: (495) 933-88-30, (499)264-80-43  
**Москва**  
Нагорный пр-д., д.7  
тел.: (495) 543-73-70, 543-73-71  
**Нижегород**  
ул. Окт. Революции, д. 43 оф. 213  
тел.: (831) 257-81-81, 257-81-80

**Воронеж**  
ул. Электросигнальная, д.11  
тел.: (473) 246-44-60  
**Казань**  
ул. Г. Камала, д. 7  
тел.: (843) 231-81-14, 231-81-15  
**Самара**  
Московское ш., д 3 оф. 101  
тел.: (846) 276 - 85 - 48, 2 76 - 85 - 49  
**Саратов**  
ул. Большая Горная, д. 134  
тел.: (8452) 33-40-40

**Ростов-на-Дону**  
ул.Вавилова, д.54 оф. 402  
тел.: (863) 255-81-96, 255-81-97  
**Севастополь**  
Фиолентовское ш. 1/2, к. А, оф.405А  
тел.: (8692) 53-05-61  
**Симферополь**  
ул.Ленина, 23/22  
тел.: (3652) 66-74-79  
**Екатеринбург**  
Сибирский тракт, д. 24А  
тел.: (343) 300-45-05

**Уфа**  
г. Уфа, ул. Менделеева д.136/5  
тел.: (989) 951-27-95, (347) 286-12-25  
**Пермь**  
ул. Героев Хасана, д.55А, оф.106  
тел.: (342) 206-78-14

**Новосибирск**  
ул. Пугачевая, д.11/1  
тел.: (383) 335-09-00, 335-08-00  
**Владивосток**  
ул. Лесная, д.12, оф. 9  
тел.: (423) 251-42-84, 233-84-21