



**СНЕГОХОД ТIKSY® 250**  
**РУКОВОДСТВО ПО ЭКСПЛУАТАЦИИ**  
**L10000010PЭ**



## СОДЕРЖАНИЕ

	стр.
1 ОСНОВНЫЕ МЕРЫ БЕЗОПАСНОСТИ .....	7
2 ОРГАНЫ УПРАВЛЕНИЯ И КОНТРОЛЬНЫЕ ПРИБОРЫ .....	11
3 ПОДГОТОВКА К РАБОТЕ И ПОРЯДОК РАБОТЫ .....	19
3.1 Подготовка нового снегохода к эксплуатации .....	19
3.2 Заправка снегохода топливом .....	20
3.3 Пуск и остановка двигателя .....	21
3.4 Рекомендации по эксплуатации .....	23
3.5 Обкатка снегохода .....	32
4 ТЕХНИЧЕСКОЕ ОБСЛУЖИВАНИЕ СНЕГОХОДА .....	33
4.1 Виды и периодичность технического обслуживания .....	33
4.2 Ежедневное техническое обслуживание .....	33
4.3 Техническое обслуживание после обкатки .....	34
4.4 Периодическое техническое обслуживание .....	34
4.5 Смазка .....	37
4.6 Техническое обслуживание двигателя .....	39
4.7 Техническое обслуживание ручного стартера .....	42
4.8 Техническое обслуживание системы питания .....	43
4.9 Техническое обслуживание трансмиссии .....	45
4.10 Техническое обслуживание ходовой части .....	49
4.11 Техническое обслуживание механизмов управления .....	55
4.12 Техническое обслуживание системы электрооборудования .....	56
5 КОНСЕРВАЦИЯ И ХРАНЕНИЕ .....	62
6 ВОЗМОЖНЫЕ НЕИСПРАВНОСТИ И МЕТОДЫ ИХ УСТРАНЕНИЯ .....	64
ПРИЛОЖЕНИЕ .....	71



Вы приобрели снегоход ТIKSY 250. Получите у дилера первую консультацию по вождению и техническому обслуживанию снегохода.

Надежность работы снегохода будет обеспечена, если при соблюдении требований *Руководства по эксплуатации* Вы поручите уход за ним Вашему дилеру. Предприятия по техническому обслуживанию снегоходов оснащены необходимым специальным оборудованием, инструментом и запасными частями для проведения квалифицированного обслуживания и ремонта. Работы по техническому обслуживанию выполняются опытными специалистами. Ваши затраты на техническое обслуживание и ремонт полностью компенсируются долговечной и безотказной работой снегохода.

Вы можете обратиться к Вашему дилеру для приобретения *Руководства по ремонту* или *Каталога деталей и сборочных единиц* снегохода ТIKSY. У него Вы можете также приобрести запасные части или дополнительное оборудование, которые Вам понадобятся в процессе эксплуатации.

*Руководство по эксплуатации* предназначено для того, чтобы владелец или другой водитель, эксплуатирующий снегоход, могли ознакомиться с назначением органов управления, порядком технического обслуживания снегохода и с приемами безопасного вождения снегохода. Изготовитель не несет ответственности за неисправную работу снегохода при нарушении указаний настоящего *Руководства*.

Ниже в тексте *Руководства* используются следующие способы зрительного выделения важных предупреждений.

## **ПРЕДОСТЕРЕЖЕНИЕ**

**Текст в рамке содержит инструкции, нарушение которых может привести к тяжелым и опасным травмам или даже гибели людей.**

## **ВНИМАНИЕ**

**Текст в рамке содержит инструкции, нарушение которых может привести к выходу снегохода из строя или стать причиной серьезных повреждений отдельных деталей и узлов.**

При использовании в тексте слов "правый" и "левый" подразумевается рабочее положение водителя на снегоходе.

Следует иметь в виду, что приведенная информация и описание устройства узлов и систем снегохода соответствуют состоянию технической документации изготовителя на время подготовки данного *Руководства* к публикации. Вследствие постоянного совершенствования конструкции снегохода, вы можете встретить некоторые отличия технического описания от реального изделия. Иллюстрации, приведенные в *Руководстве по эксплуатации*, показывают типовую конструкцию различных узлов и деталей снегохода и могут не в полной мере отражать все особенности конструкции и формы деталей аналогичного назначения, установленных на Вашем снегоходе. Тем не менее, настоящее *Руководство* поможет Вам разобраться в устройстве и функционировании Вашего снегохода.

Основные технические данные, характеристики, комплектность, гарантийные обязательства предприятия-изготовителя, свидетельства о консервации, упаковывании и приемке снегохода находятся в *Паспорте* на снегоход.

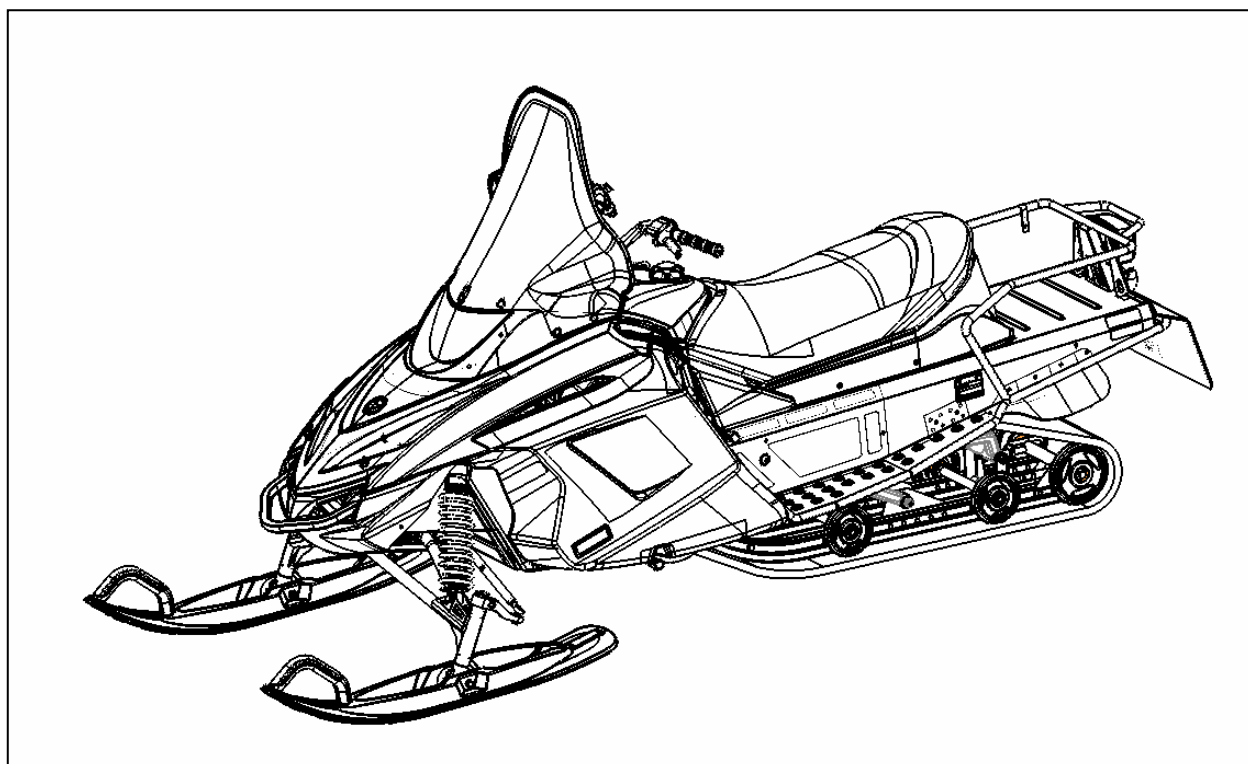


Рисунок 1 – Общий вид снегохода

# 1 ОСНОВНЫЕ МЕРЫ БЕЗОПАСНОСТИ

Перед началом эксплуатации снегохода внимательно прочитайте настоящее *Руководство* и ознакомьтесь с содержанием предупреждающих табличек, расположенных на снегоходе. Помните о том, что снегоход требует внимательного отношения к техническому обслуживанию и в этом отношении ничем не отличается от любого другого самоходного транспортного средства. Здравый смысл, правильное обращение, а также своевременное и полное техническое обслуживание снегохода являются залогом Вашей безопасности. Пренебрежение мерами безопасности или игнорирование предупреждений и правил эксплуатации снегохода может привести к серьезным травмам, и даже гибели людей.

Снегоход не предназначен для движения по улицам и дорогам общего пользования. Однако при движении, как по зимнему бездорожью, так и во всех иных местах, где возможно движение других транспортных средств, водитель должен подчиняться Правилам дорожного движения, строго соблюдая их требования.

Снегоход должен быть зарегистрирован в органах Гостехнадзора в пятидневный срок с момента приобретения.

К управлению снегоходом допускаются лица, имеющие удостоверение тракториста-машиниста, подтверждающее право на управление самоходными машинами категории "А".

Не рекомендуется самостоятельно садиться за руль новичкам и малоопытным водителям без надлежащей предварительной подготовки.

Для поездок на снегоходе следует надевать удобную и теплую одежду. Всегда надевайте защитный шлем, защитные очки или лицевой щиток.

Перед выездом водитель должен убедиться в исправности снегохода и следить за его состоянием в пути. Эксплуатация неисправного снегохода не допускается.

Перед пуском двигателя проверьте плавность работы привода управления дросселем карбюратора.

Работающий двигатель снегохода можно заглушить тремя различными способами: нажатием на красную кнопку выключателя экстренного останова двигателя на руле, отсоединением колпачка шнура безопасности и поворотом ключа зажигания в крайнее левое положение (соответствует выключенному зажиганию).

Никогда не оставляйте ключ в замке зажигания. Это может спровоцировать кражу снегохода и, кроме того, представляет опасность для детей.

Запрещается запускать двигатель снегохода, если демонтирован защитный кожух ремня вариатора. Не допускайте работу двигателя при снятом ремне вариатора. Пуск двигателя без нагрузки может представлять опасность.

Снегоход в неудовлетворительном техническом состоянии сам по себе представляет потенциальную опасность. Изношенные механизмы могут вывести из строя весь снегоход. Постоянно поддерживайте снегоход в исправном состоянии. Выполняйте все операции технического обслуживания согласно разделу "Техническое обслуживание снегохода". При необходимости выполнить другие операции, проконсультируйтесь у специалистов дилера.

Если в *Руководстве* отсутствует специальное на то указание, то все работы по техническому обслуживанию двигателя, включая смазочные операции, должны выполняться только на неработающем холодном двигателе.

Не разбирайте без необходимости агрегаты и механизмы снегохода. Помните, что самостоятельная доработка и замена фирменных деталей на другие снижает эксплуатационную безопасность.

Будьте осторожны при обращении с топливом. Это чрезвычайно легко воспламеняющаяся жидкость. При проведении осмотров и технического обслуживания снегохода должны приниматься все меры, исключающие возможность возникновения пожара.

Не допускается:

- пользоваться открытым огнем и курить при заправке топливом, при проверке уровня топлива в баке, а также в помещении, где установлен снегоход;
- заливать в бак топливо при работающем двигателе;
- прогревать двигатель открытым пламенем для облегчения пуска при низких температурах;
- держать снегоход с открытым отверстием заливной горловины топливного бака;
- сливать топливо в местах хранения снегохода;
- хранить снегоход с заправленным баком в помещении, где имеются источники тепла и пламени (нагреватели, электросушилки, открытый огонь).
- Этилированный бензин (он окрашен для отличия от бензинов без антидетонационной присадки) очень ядовит и может вызвать тяжелые отравления при попадании на кожу и при вдыхании его паров. Поэтому при работе с этилированным бензином соблюдайте особые меры предосторожности:
  - топливную смесь готовьте в хорошо вентилируемом помещении. При заправке топливного бака находитесь с наветренной стороны снегохода;
  - при разливе бензина залитые места сразу же протрите ветошью, смоченной в керосине. Загрязненные бензином обтирочные материалы должны уничтожаться;
  - не применяйте бензин для мытья рук и деталей снегохода;
  - при попадании этилированного бензина на кожу обмойте ее керосином, а затем теплой водой с мылом. Если бензин попал в пище-



варительный тракт, дыхательные пути или глаза, сразу же обратитесь к врачу.

Не производите пуск двигателя в закрытых помещениях. Выхлопные газы опасны для жизни.

Дополнительные указания по мерам безопасности при выполнении отдельных работ помещены в соответствующие разделы *Руководства*.

### **Расположение табличек с предупреждениями**

Рекомендуем внимательно ознакомиться с содержанием предупреждающих табличек, прежде чем начинать эксплуатацию снегохода.

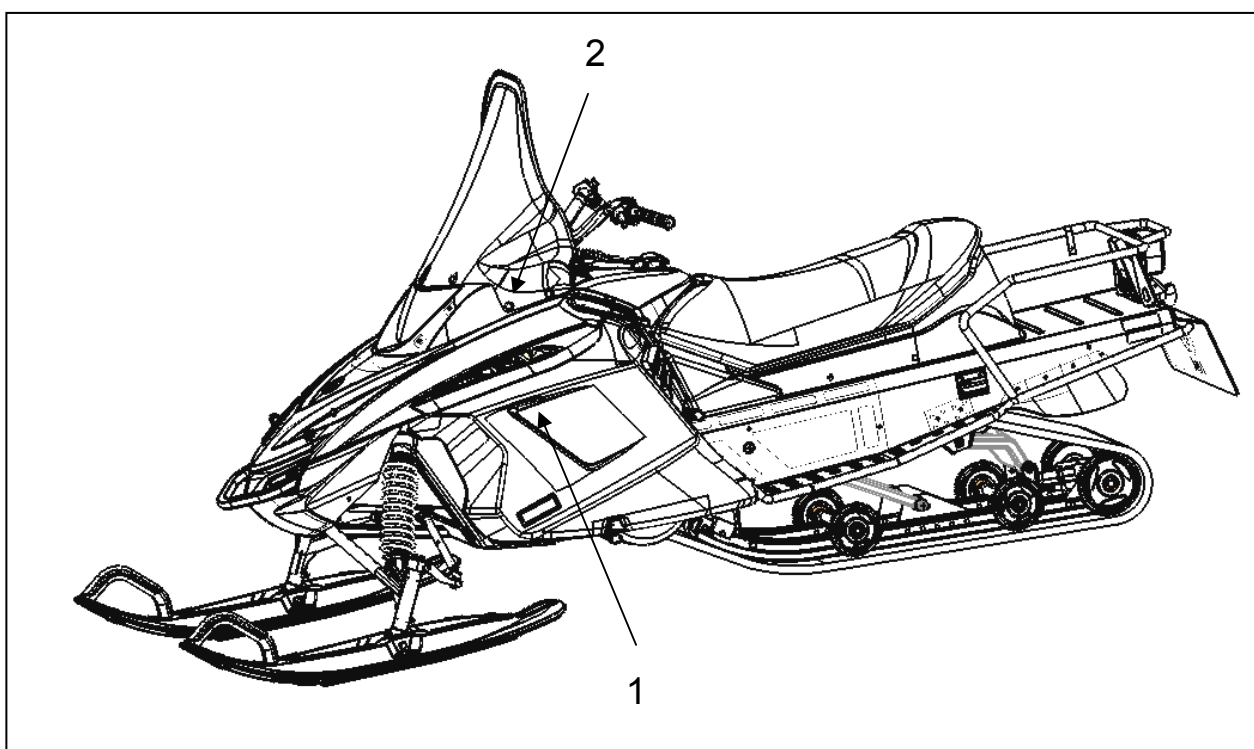


Рисунок 2 – Расположение табличек с предупреждениями

1. На защитном кожухе вариатора
2. На приборном щитке

### **Крепление государственного регистрационного знака**

Государственный регистрационный знак крепить сбоку на левой стороне снегохода в его задней части параллельно продольной плоскости симметрии. Детали крепления номерного знака поставляются в комплекте со снегоходом.

Верхнюю часть знака крепить к трубе багажника с помощью хомутов, нижнюю часть знака крепить через отверстие в корпусе рамы крепежными деталями из комплекта крепления номерного знака (рисунок 3).

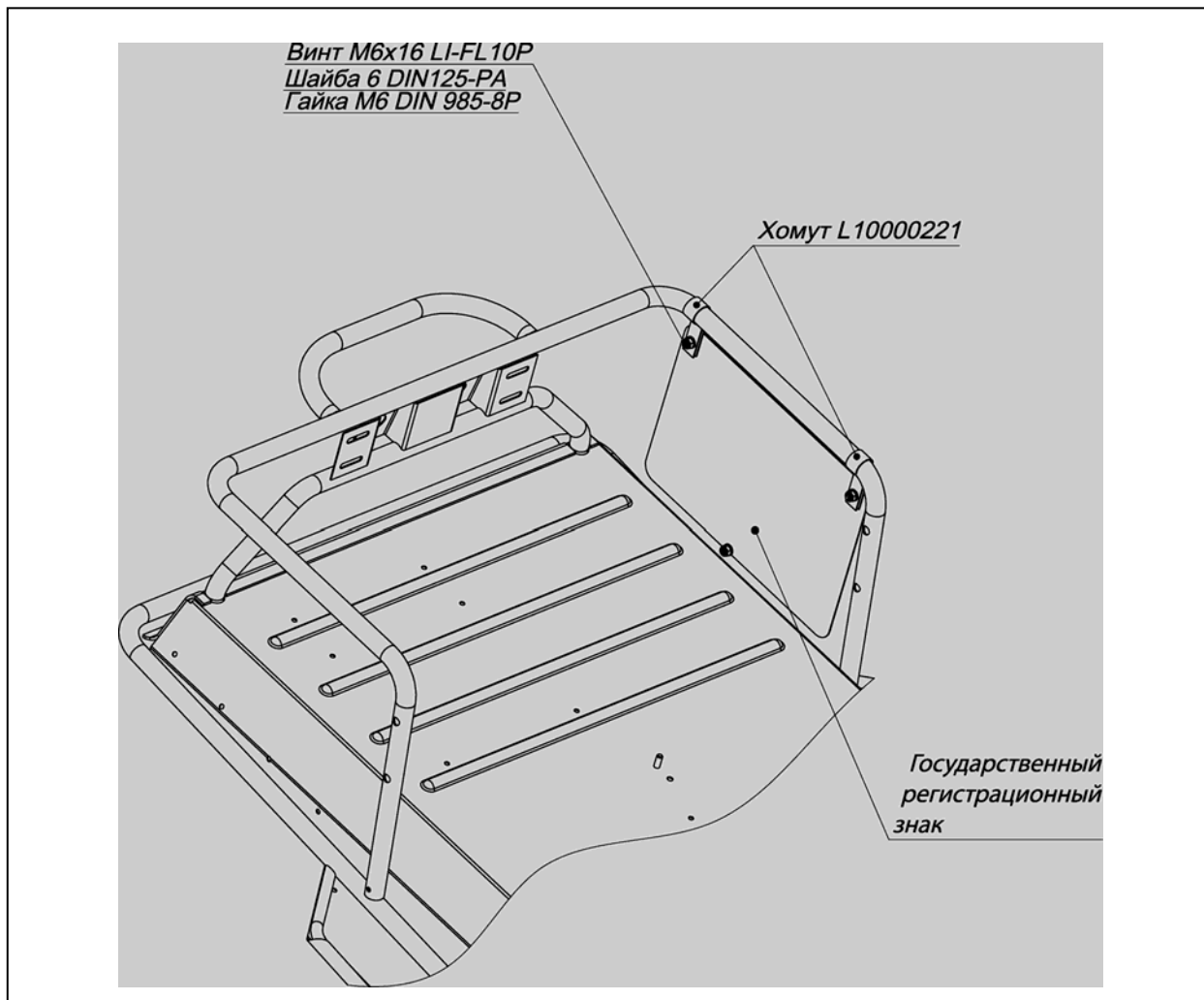
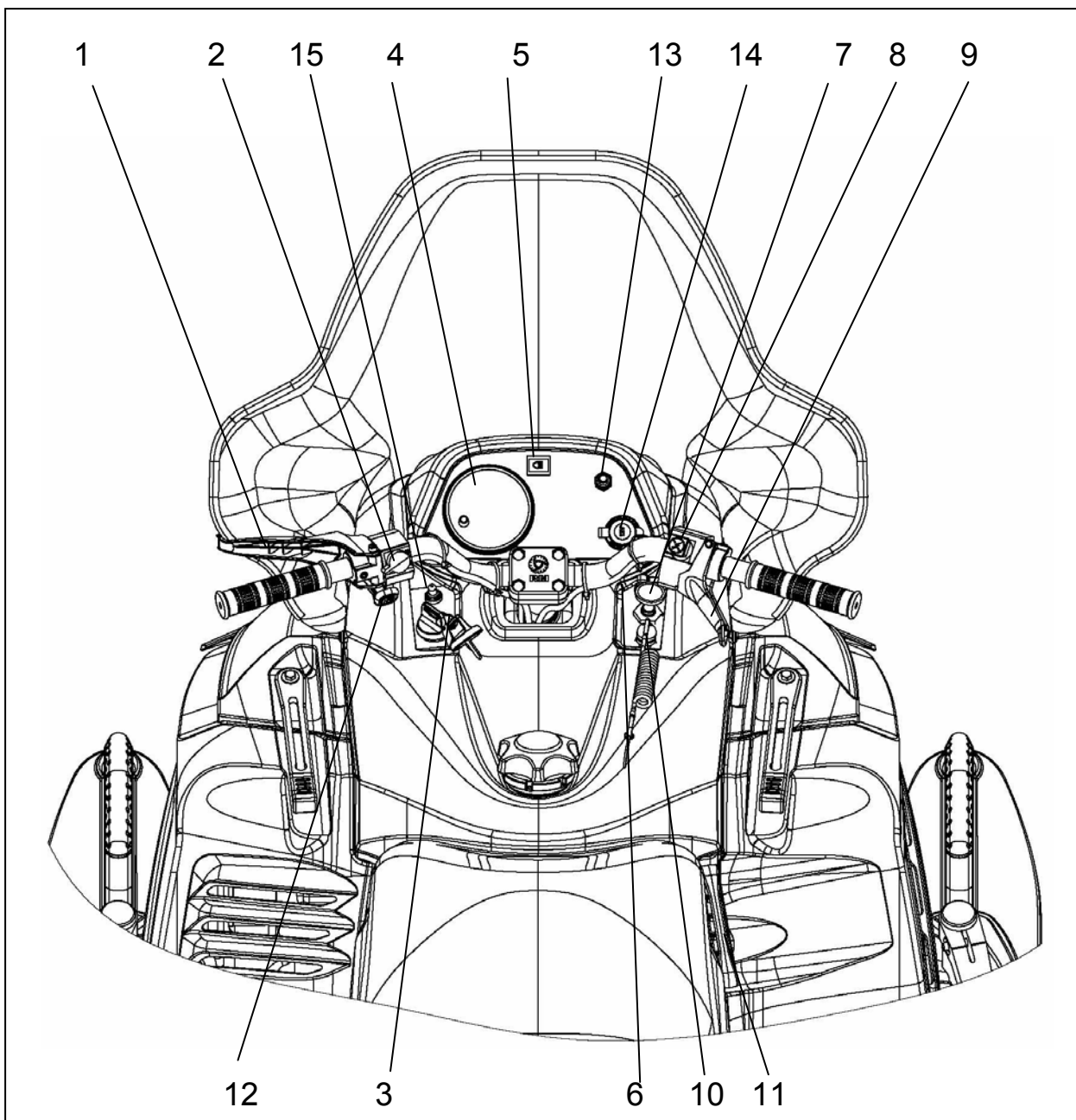


Рисунок 3 - Крепление государственного регистрационного знака

## 2 ОРГАНЫ УПРАВЛЕНИЯ И КОНТРОЛЬНЫЕ ПРИБОРЫ

Расположение органов управления и контрольных приборов снегохода показано на рисунке 4.



1 – рычаг тормоза; 2 – переключатель света фары; 3 – замок зажигания; 4 – спидометр; 5 – контрольная лампа дальнего света; 6 – рычаг топливного корректора карбюратора; 7 – ручка подкачивающего насоса; 8 – выключатель экстренного останова двигателя; 9 – рычаг газа; 10 – выключатель аварийного останова двигателя со шнуром; 11 – рукоятка ручного пуска двигателя; 12 – рычаг стояночного тормоза; 13 – кнопка реверса; 14 – световая розетка (устанавливается опционально); 15 – выключатель нагревателей рукояток и рычага газа (устанавливается опционально)

Рисунок 4 – Расположение органов управления и контрольных приборов

## Руль

Руль снегохода мотоциклетного типа, предназначен для курсового управления снегоходом.

## Рычаг тормоза

Рычаг тормоза расположен на левой половине руля. Нажатие на рычаг приводит к включению тормозного механизма. При отпускании рычаг тормоза автоматически возвращается в исходное положение. Замедление движения снегохода при торможении зависит от усилия нажатия на рычаг тормоза и состояния снежного покрова.

## ПРЕДОСТЕРЕЖЕНИЕ

**Интенсивное или частое торможение снегохода, движущегося на высокой скорости, вызывает перегрев тормозного механизма, что может привести к резкому снижению эффективности торможения.**

## Рычаг стояночного тормоза

Рычаг стояночного тормоза (рисунок 5) расположен на левой половине руля. Стояночный тормоз должен включаться после остановки снегохода.

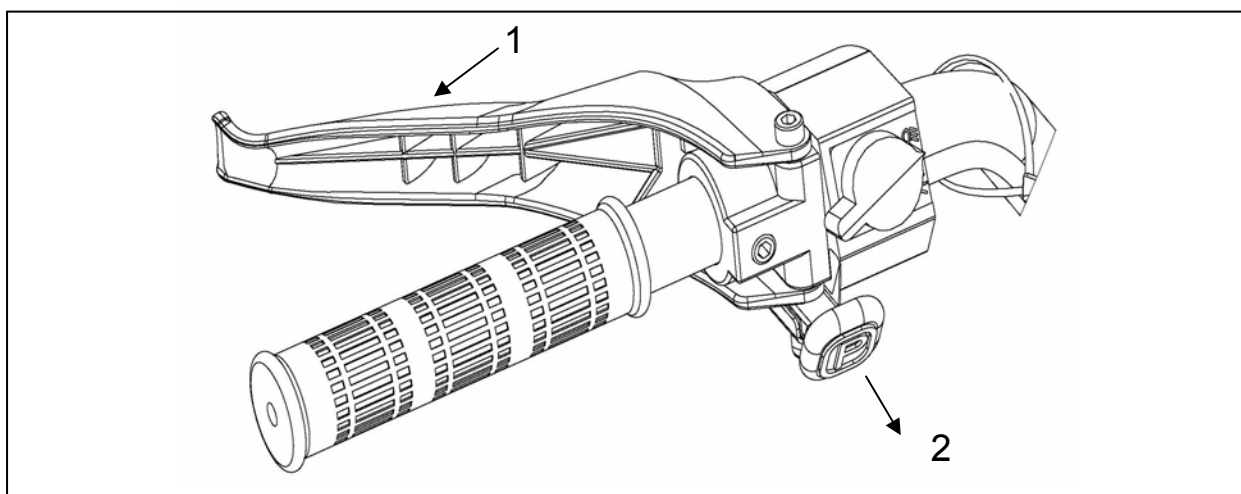


Рисунок 5 – Рычаг стояночного тормоза

1. Нажмите на рычаг тормоза и удерживайте его в нажатом положении
2. Полностью вытяните кнопку рычага стояночного тормоза

Для включения стояночного тормоза нажмите на рычаг тормоза и, удерживая его в нажатом положении, вытяните правой рукой кнопку рычага стояночного тормоза на себя до фиксации в защелке, затем отпустите рычаг тормоза. Чтобы выключить стояночный тормоз, нажмите на рычаг тормоза и, удерживая его в нажатом положении, нажмите правой рукой на кнопку рычага стояночного тормоза и полностью утопите ее.

## ВНИМАНИЕ

Перед троганием снегохода с места проверьте, чтобы стояночный тормоз был выключен.

### Переключатель света фары

Переключатель света фары (рисунок 6) расположен на левой половине руля и предназначен для переключения ближнего и дальнего света.

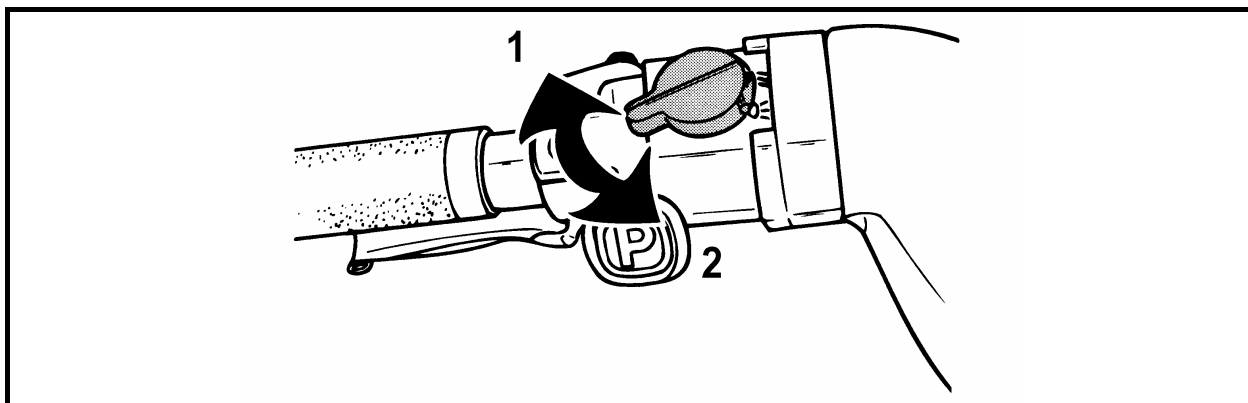


Рисунок 6 – Переключатель света фары

1. Положение "1" (дальний свет)
2. Положение "2" (ближний свет)

### Спидометр

Спидометр (рисунок 7) находится на накладке бензобака. Стрелочный указатель спидометра показывает скорость движения снегохода, измеряемую в км/ч.

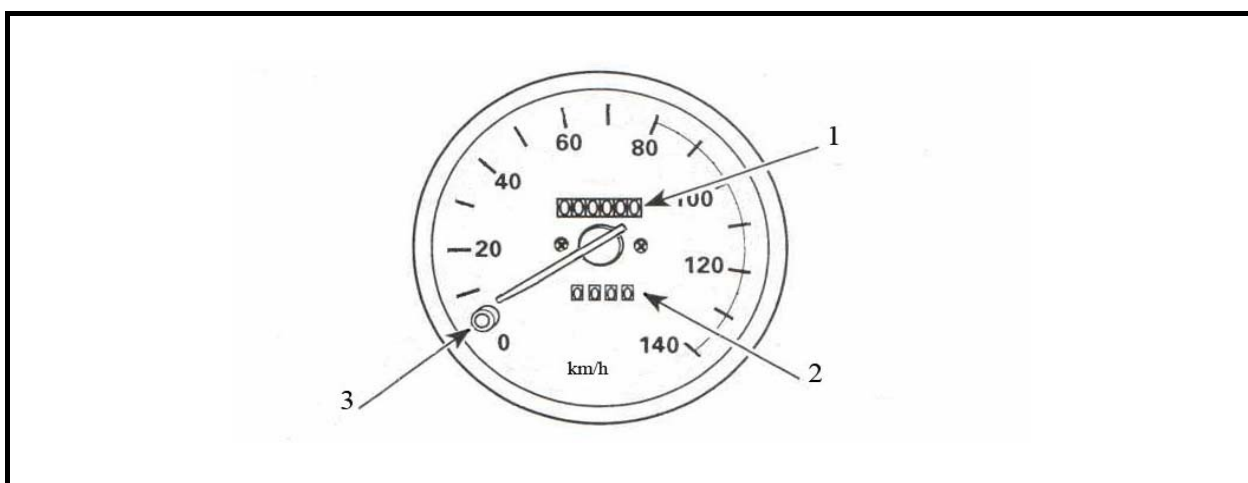


Рисунок 7 – Спидометр

1. Счетчик общего пробега
2. Счетчик суточного пробега
3. Кнопка сброса показаний суточного счетчика

Суточный счетчик показывает пробег снегохода в километрах с момента последнего сброса показаний. Суточный счетчик удобно использовать, например, для контроля пробега на одной заправке топлива или для определения расстояния между двумя пунктами.

Кнопка сброса показаний суточного счетчика находится на спидометре. Для сброса показаний суточного счетчика, необходимо поворачивать кнопку по часовой стрелке.

### **Контрольная лампа дальнего света**

Контрольная лампа (синего цвета) находится на накладке бака справа от спидометра. Загорается при включении дальнего света фары.

### **Выключатель экстренного останова двигателя**

Выключатель (рисунок 8) находится на правой половине руля. Для того, чтобы быстро заглушить двигатель, нажмите на кнопку выключателя и утопите ее (положение "2"). Чтобы снова запустить двигатель, вытяните кнопку вверх (положение "1").

Водитель снегохода должен практически освоить приемы использования выключателя экстренного останова двигателя. Для этого рекомендуется несколько раз запустить двигатель и заглушить его с помощью этого выключателя.

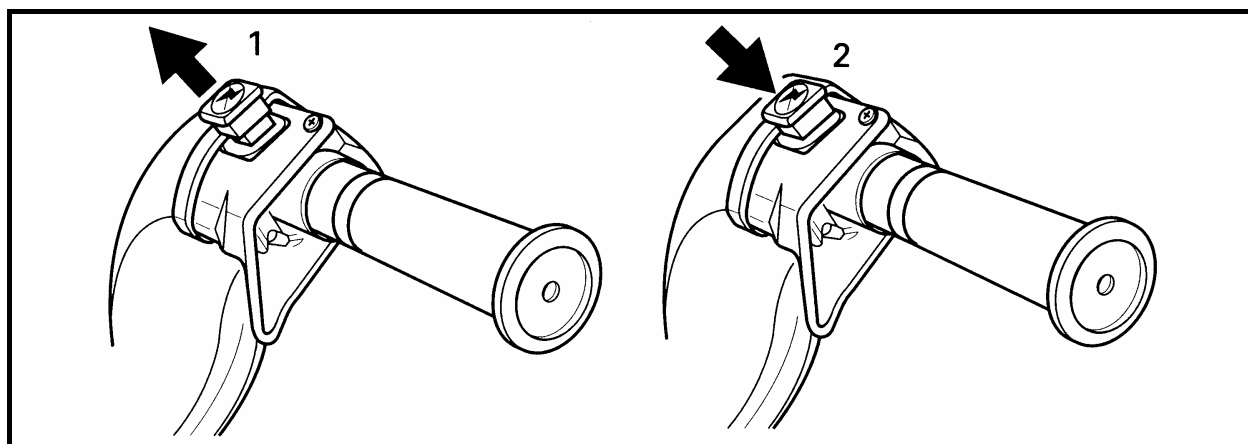


Рисунок 8 – Выключатель экстренного останова двигателя

1. Положение "1" (включено)
2. Положение "2" (выключено)

## **ПРЕДОСТЕРЕЖЕНИЕ**

Если Вы были вынуждены воспользоваться экстренным выключением двигателя из-за какой-либо механической неисправности, то перед тем как запускать двигатель, необходимо сначала определить и устранить причину неисправности.

## Рычаг газа

Рычаг газа расположен на правой половине руля. Нажатие на рычаг приводит к увеличению частоты вращения коленчатого вала двигателя и включению вариатора трансмиссии. При полном отпускании рычага газа двигатель автоматически переходит в режим холостого хода.

## Рукоятка ручного пуска двигателя

Рукоятка ручного пуска двигателя расположена с правой стороны снегохода. Чтобы запустить двигатель, медленно потяните рукоятку на себя до заметного увеличения сопротивления движению, затем резко дерните за рукоятку. Для правильного наматывания пускового шнура медленно верните рукоятку в исходное положение.

## Замок зажигания

Замок зажигания находится слева на накладке бензобака. Снегоход оснащен трехпозиционным замком зажигания (рисунок 9).

Для пуска двигателя необходимо сначала повернуть ключ зажигания в положение "2". Чтобы заглушить работающий двигатель, верните ключ зажигания в положение "1". Запуск двигателя от электростартера осуществляется в положении "3".

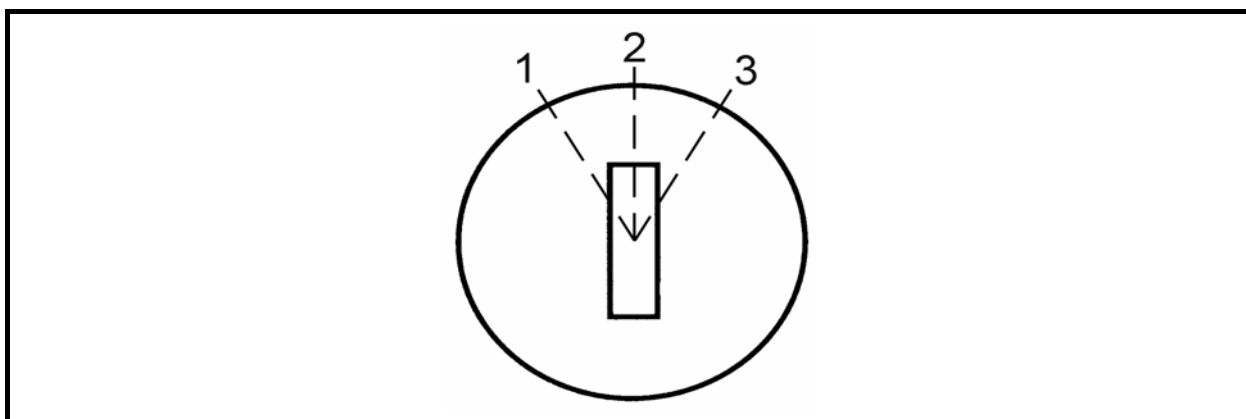


Рисунок 9 – Замок зажигания

1. Положение "1" (зажигание выключено)
2. Положение "2" (зажигание включено)
3. Положение "3" (электростартер включен)

На снегоходах, не оборудованных системой электрозапуска двигателя, положение "3" замка зажигания не используется.

На снегоходах, оборудованных системой электрозапуска (устанавливается опционально), для пуска двигателя необходимо повернуть ключ зажигания в положение "3" и удерживать его в этом положении. Как только двигатель начнет работать, сразу же отпустите ключ зажигания. При отпускании ключ автоматически вернется в положение "2".

## ВНИМАНИЕ

Не допускайте непрерывную работу стартера более 10 секунд. Между последовательными попытками пуска двигателя следует выдерживать паузы не менее 1 минуты. Если продолжать удерживать ключ в положении "3" после того, как двигатель начал работать, то возможна поломка деталей электростартера.

Если после трех попыток двигатель не запустился, следует воспользоваться ручным стартером, проверить исправность двигателя.

### Ручка подкачивающего насоса

Подкачивающий насос закреплен на накладке бензобака с правой стороны. Насос служит для заполнения топливной системы снегохода топливом и для впрыска топлива во впускной коллектор для облегчения пуска холодного двигателя.

При заполненной топливной системе для пуска холодного двигателя один-два раза вытяните и утопите ручку насоса и оставьте ее в исходном (утопленном) положении.

Примечание – При очень низкой отрицательной температуре окружающего воздуха рекомендуется сначала повернуть ручку на три-четыре оборота вокруг своей оси. Этот прием позволяет уменьшить вероятность ее заедания.

### Рычаг топливного корректора карбюратора

Для облегчения пуска двигателя при низких температурах карбюратор оснащен топливным корректором. Рычаг управления топливным корректором (рисунок 10) находится справа на накладке бензобака.

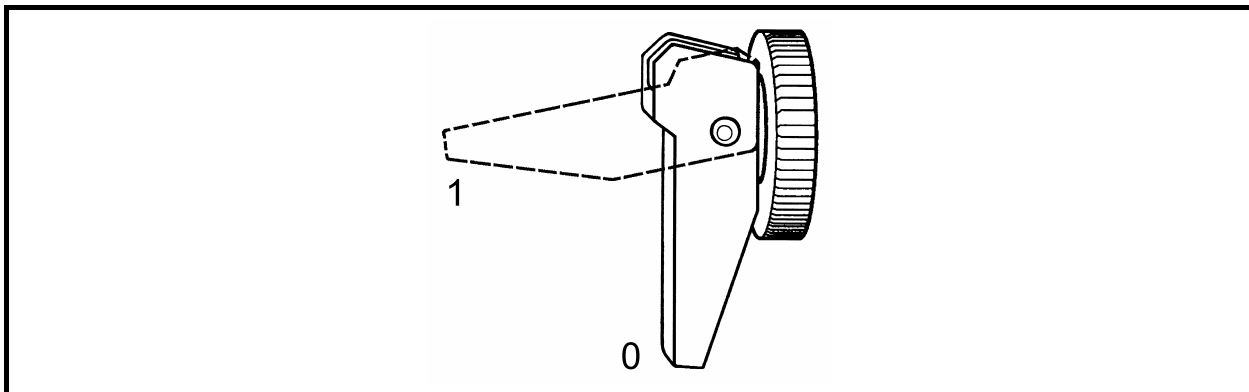


Рисунок 10 – Рычаг топливного корректора карбюратора

0. Положение "0" (топливный корректор закрыт)

1. Положение "1" (топливный корректор открыт)

Для пуска холодного двигателя необходимо перевести рычаг топливного корректора в положение "1". Как только двигатель начнет работать, переведите рычаг в положение "0".



## Выключатель аварийного останова двигателя со шнуром

Выключатель (рисунок 11) находится справа на накладке бензобака и предназначен для останова двигателя в аварийных ситуациях (падение водителя со снегохода, механическая неисправность и др.).

Перед тем как приступить к пуску двигателя, прикрепите карабин шнура к петле на запястье или на одежде, затем наденьте колпачок шнура на выключатель.

В случае необходимости экстренной остановки двигателя сдерните колпачок шнура безопасности с выключателя.

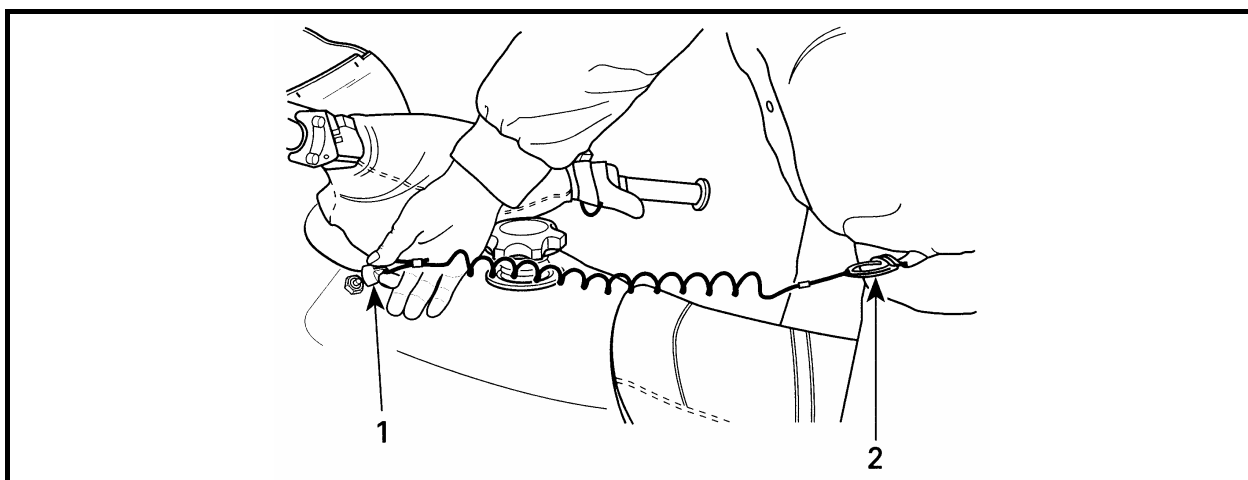


Рисунок 11 – Выключатель аварийного останова двигателя со шнуром

1. Наденьте колпачок на выключатель
2. Прикрепите карабин шнура безопасности к петле

## Кнопка реверса

Кнопка реверса служит для включения заднего хода снегохода. Задний ход обеспечивается реверсированием двигателя с помощью системы зажигания. Для включения заднего хода снегохода отпустите рычаг газа, дождитесь, пока двигатель станет работать на холостых оборотах, нажмите кнопку реверса и отпустите. Коленвал двигателя автоматически сменит направление вращения. Следующим нажатием на кнопку реверса двигатель запустится в прямом направлении (для движения снегохода вперед). Глушить двигатель можно при любом направлении вращения коленвала, при этом при запуске двигатель будет работать в прямом направлении.

## Световая розетка (устанавливается опционально)

Световая розетка предназначена для подключения навигационного оборудования, подзарядки мобильного телефона, переносной лампы и др. На корпусе световой розетки нанесены знаки полярности «+» и «-», которые не допускается путать при подключении: «+» клемма световой розетки соединяется с контактом красного провода жгута, а «-» клемма световой розетки соединяется с контактом черного провода жгута. Красный провод жгута подсоединяется к «+» аккумуляторной батареи, а черный провод жгута подсоединяется к «-» аккумуляторной

батареи. На жгуте световой розетки имеется предохранитель (15 А) для защиты от короткого замыкания. Максимально допустимая мощность подключаемого оборудования – 120 Вт.

**Выключатель нагревателей рукояток руля и рычага газа** (устанавливается опционально)

Двухпозиционный тумблер (рисунок 12) расположен слева на накладке бензобака и предназначен для включения и выключения нагревателей рукояток руля и рычага газа. Включите нагреватели, чтобы руки и большой палец правой руки не мерзли.

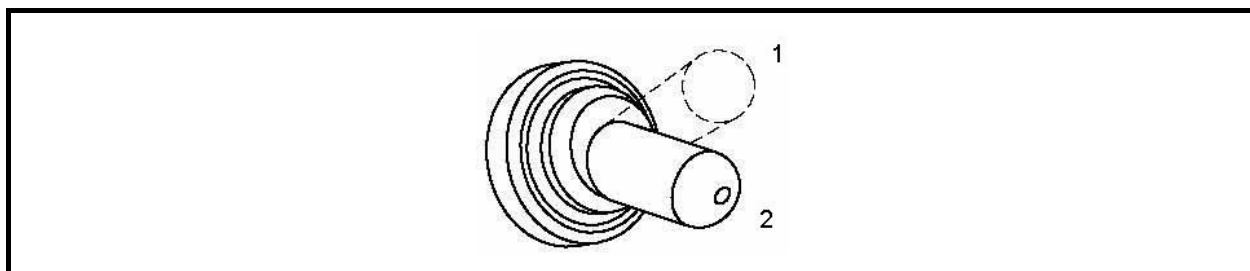


Рисунок 12– Выключатель нагревателей рукояток руля и рычага газа

1. Положение "1" (нагреватели включены)
2. Положение "2" (выключено)

### **Крышка заливной горловины топливного бака**

Для того чтобы заправить топливный бак, отверните крышку заливной горловины, после заправки бака наверните крышку и туго затяните ее.

На крышке имеется механический указатель уровня топлива. Стрелка указателя показывает уровень топлива в баке: крайнее левое положение стрелки – минимальный уровень топлива, крайнее правое – максимальный уровень.

## **ПРЕДОСТЕРЕЖЕНИЕ**

**Запрещается подносить к горловине топливного бака открытое пламя.**

### **Багажное отделение**

Багажное отделение расположено под сиденьем. Для доступа в багажное отделение опустите рукоятку замка, сдвиньте подушку сиденья на себя и снимите ее.

## 3 ПОДГОТОВКА К РАБОТЕ И ПОРЯДОК РАБОТЫ

### 3.1 Подготовка нового снегохода к эксплуатации

При подготовке нового снегохода к эксплуатации выполните следующие работы:

- 1) проверьте целостность упаковки и сохранность пломб;
- 2) вскройте упаковку, удалив гвозди, крепящие колпак ящика к дну, снимите колпак, извлеките эксплуатационную документацию, проверьте правильность ее оформления. По упаковочному листу проверьте комплектность снятых со снегохода деталей и сборочных единиц и их сохранность, а так же наличие и комплектность ЗИП (см. подраздел «Комплектность» паспорта на снегоход);
- 3) распакуйте снятые со снегохода детали и сборочные единицы; проверьте, нет ли механических повреждений поверхности капота, рамы, сиденья, стекла, при необходимости устраните повреждения покрытия корпуса. Снимите с основания сиденья защитную пленку;
- 4) удалите наружную консервационную смазку, установите на место снятые при упаковке снегохода детали и сборочные единицы:
  - отверните гайку крепления кронштейна задней части снегохода к бруску дна ящика. Отверните болт крепления кронштейна и снимите кронштейн с крюка сцепки снегохода;
  - отверните гайки крепления уголков передней части снегохода, снимите болты и уголки;
  - в отверстия подошвы лыжи установите подрез, сверху на лыжу установите кронштейн и закрепите тремя гайками М10 самоконтрящимися с фланцем, крепящими подрез. Установите буфер на лыжу. Вставьте в отверстия шкворня две втулки. Заведите шкворень в лыжу и вставьте в отверстия лыжи и шкворня болт М10х130. Затяните гайки М10 самоконтрящиеся с моментом 5,0...5,6 кгс·м, подложив под болт и гайку шайбы 10;
  - установите брызговик на заднюю часть рамы снегохода и закрепите его заклепками;
  - установите руль в рабочее положение и затяните винты фиксаторов крепления руля;
  - установите кожух руля;
  - совместите отверстия на стекле с отверстиями в накладке бензобака, установите в отверстия держатели, подожмите и зафиксируйте фиксаторами.
- 5) проверьте надежность всех видимых наружных резьбовых соединений;
- 6) залейте в топливный бак топливо (см. подраздел «Заправка снегохода топливом и моторным маслом»);
- 7) проверьте величину схождения лыж, исправность и функционирование рулевого управления (см. подраздел «Техническое обслуживание механизмов управления»);

8) проверьте функционирование двигателя, вариатора (см. подраздел «Пуск и остановка двигателя»);

9) при нестабильной работе двигателя, проверьте чистоту поплавковой камеры карбюратора (см. подраздел «Техническое обслуживание системы питания»);

10) При обнаружении осадка промойте поплавковую камеру карбюратора, промойте и продуйте жиклеры карбюратора, при необходимости промойте топливный насос;

11) проверьте функционирование органов управления снегоходом (см. подраздел «Техническое обслуживание механизмов управления»);

12) проверьте регулировку гусеницы (см. подраздел «Проверка и регулировка натяжения гусеницы»);

13) проверьте исправность и функционирование приборов освещения, замка зажигания, выключателей останова двигателя (см. подраздел «Техническое обслуживание системы электрооборудования»);

14) приведите в рабочее состояние аккумулятор (для снегоходов с электрозапуском). Установите аккумулятор под сиденье, зачистите полюсные выводы аккумулятора от окиси и присоедините к ним провода от электрожгута снегохода: красный провод – к клемме "+" аккумулятора, черный провод – к клемме "-". Затем смажьте выводы аккумулятора техническим вазелином или густой смазкой, закройте резиновым кожухом и закрепите стяжками и болтом с гайкой.

## **ПРЕДОСТЕРЕЖЕНИЕ**

**Во всех случаях черный провод отсоединяйте от аккумулятора в первую очередь, а присоединяйте в последнюю очередь.**

### **3.2 Заправка снегохода топливом**

#### **Заправка топливного бака**

Для заправки топливного бака используйте бензин автомобильный по ГОСТ Р 51105-97 с октановым числом не менее 92 с маслом моторным ТАЙГА - 2Т по ТУ 0253-001-94265207-06, или ЭКОЙЛ-2Т АРКТИК по ТУ 0253-006-39968232-00, или BOMBARDIER FORMULA XP-S в соотношении по объему  $(40 \pm 1):1$ , в период обкатки –  $(33 \pm 1):1$ .

Отверните крышку топливного бака и, используя воронку с фильтром из тонкой металлической сетки, залейте топливо в бак снегохода. При заправке бака необходимо принимать меры, исключающие попадание в бак воды и снега. Топливо должно быть профильтровано через замшевый фильтр, если нет уверенности, что оно не содержит конденсата воды, а также при заправке из бочек. Замша должна быть чистой, без разрывов и проколов. Закреплять ее на воронке следует гладкой стороной вверх, чтобы она не касалась дна воронки. По окончании фильтрации замшу для удаления топлива и осевшего на ней конденсата необходимо стряхнуть и просушить.

## **ВНИМАНИЕ**

При приготовлении топливной смеси необходимо соблюдать указанные пропорции. Применение неправильного соотношения топлива и масла, а также эксплуатация снегохода на нерекондованных сортах бензина и масла может привести к серьезному повреждению двигателя.

## **ПРЕДОСТЕРЕЖЕНИЕ**

Не переполняйте бак, так как во время движения снегохода по пересеченной местности топливо может вытечь. Не заправляйте топливный бак полностью, если собираетесь установить снегоход на хранение в теплое помещение. Вытирайте насухо все подтеки топлива на снегоходе.

### **3.3 Пуск и остановка двигателя**

## **ПРЕДОСТЕРЕЖЕНИЕ**

Приступайте к пуску двигателя только после контрольного осмотра снегохода при условии, что все узлы и системы работают нормально.

#### **Последовательность действий перед пуском двигателя**

- Убедитесь в нормальном функционировании привода управления дроссельной заслонкой, нажав и отпустив рычаг газа.
- Подкачайте топливо, один-два раза вытянув и утопив ручку подкачивающего насоса.
- Примечание – Если двигатель прогрет, дополнительная подача топлива при пуске двигателя не требуется.
- Проверьте, пристегнут ли шнур безопасности к петле на Вашей одежде и надежность крепления колпачка шнура на выключателе.
- Переведите кнопку выключателя экстренного останова двигателя (положение "1").
- Вставьте ключ в замок зажигания и поверните ключ в положение "2" (зажигание включено).

#### **Пуск двигателя от ручного стартера**

Крепко обхватите рукоятку пускового шнура. Сначала плавно, до вхождения в зацепление кулачка стартера с выступом шкива, а затем рывком вытяните на себя рукоятку, чтобы провернуть коленчатый вал двигателя.

## **Пуск двигателя от электростартера**

Если Ваш снегоход оборудован системой электрозапуска двигателя, поверните ключ зажигания в положение "3", чтобы включить электростартер. Как только двигатель начнет работать, сразу же отпустите ключ зажигания.

Примечание – Если по какой-либо причине двигатель не может быть запущен с помощью электростартера, запустите двигатель от ручного стартера.

## **Пуск холодного двигателя**

Переведите рычаг топливного корректора в положение "1" и запустите двигатель. Как только двигатель начнет работать, переведите рычаг топливного корректора в положение "0".

Примечание – При очень низкой отрицательной температуре окружающего воздуха (ниже минус 20 °С) может потребоваться несколько раз перевести рычаг топливного корректора из положения "0" в положение "1" до тех пор, пока двигатель не начнет устойчиво работать на холостом ходу.

Для облегчения пуска холодного двигателя рекомендуется непосредственно перед пуском установить теплую свечу зажигания.

## **Пуск прогретого двигателя**

Запустите двигатель, не открывая топливный корректор. Если двигатель не начал работать после двух рывков пускового шнура, следует воспользоваться рычагом топливного корректора, как указано выше.

## **Аварийный пуск двигателя**

В случае необходимости двигатель может быть запущен при помощи аварийного пускового шнура, прилагаемого к снегоходу.

Снимите защитный кожух ремня вариатора.

Плотно намотайте пусковой шнур на ведущий шкив вариатора (не более двух оборотов). При наматывании шнура учтите, что во время пуска двигателя шкив вариатора должен вращаться против часовой стрелки, если смотреть с левого борта снегохода.

Запустите двигатель, следуя приведенным выше инструкциям.

## **ПРЕДОСТЕРЕЖЕНИЕ**

**Запрещается наматывать пусковой шнур на кисть руки. Не прибегайте к аварийному пуску двигателя без крайней необходимости. При первой возможности устраните неисправности.**

## **Остановка двигателя**

Порядок остановки двигателя:

- выдержите в течение 15 с обороты двигателя в режиме холостого хода для обеспечения более равномерного охлаждения двигателя;
- увеличьте кратковременно (на 5...6 с) для прожига свечи число оборотов до средних;

– сбросьте обороты и выключите зажигание, повернув ключ замка зажигания в положение "выключено".

При необходимости экстренной остановки двигателя переключите кнопку выключателя экстренного останова двигателя или сдерните колпачок шнура с выключателя аварийного останова двигателя.

## **3.4 Рекомендации по эксплуатации**

### **3.4.1 Общие рекомендации**

Следует помнить, что любой человек, севший за руль снегохода, является на первых порах новичком, независимо от его опыта вождения автомобиля, мотоцикла или другого транспортного средства. Безопасность езды на снегоходе зависит от многих факторов: дальности видимости, скорости движения, атмосферных осадков, состояния снежного покрова, загруженности трассы, технического состояния снегохода, а также от навыков управления и самочувствия водителя.

Использование снегохода не по прямому назначению, а также рискованная манера езды, провоцирующая такие ситуации, в которых водитель не может полностью контролировать движение снегохода и оказывается не в состоянии предотвратить опасных последствий, могут стать причиной травмирования водителя или других находящихся поблизости людей.

Водитель должен в совершенстве изучить особенности эксплуатации и освоить правила вождения снегохода. Умение управлять снегоходом приходит со временем, в результате тренировок и упражнений.

Владелец или водитель отвечают также за безопасность других людей, допущенных ими к самостоятельному управлению снегоходом.

Не садитесь за руль снегохода после употребления алкоголя или наркотических препаратов. Езда в нетрезвом состоянии свидетельствует о безответственном отношении не только к себе, но и к окружающим.

Водителю снегохода необходимо всегда надевать защитный шлем. Под шлем надевайте шапочку и маску для защиты лица. Обязательно применение защитных очков или лицевого щитка, который закрепляется на шлеме.

Снегоход – открытая машина, поэтому, отправляясь в поездку, следует одеваться в теплую и удобную, не стесняющую движений одежду, принимая во внимание, что добавочное охлаждение с учетом скорости снегохода и скорости ветра может вдвое и более превышать температуру окружающего воздуха (см. таблицу 1).

Таблица 1

Температура окружающего воздуха, °С	Температура с учетом добавочного охлаждения, °С									
	2	0	-6	-9	-12	-14	-15	-16	-17	-17
-1	-3	-9	-13	-16	-18	-19	-20	-21	-22	-23
-4	-6	-12	-16	-19	-22	-23	-24	-26	-26	-27
-7	-9	-16	-21	-23	-26	-28	-29	-29	-30	-31
-10	-12	-19	-24	-27	-30	-32	-33	-34	-35	-35
-12	-14	-23	-28	-32	-34	-36	-37	-38	-39	-40
-15	-18	-26	-33	-36	-38	-40	-41	-43	-44	-45
-18	-21	-29	-38	-40	-42	-44	-46	-47	-48	-49
-21	-23	-33	-40	-43	-46	-48	-50	-52	-53	-53
-24	-26	-36	-43	-47	-51	-53	-55	-56	-57	-58
-26	-29	-40	-47	-51	-55	-57	-59	-61	-62	-62
-29	-32	-43	-50	-55	-58	-61	-63	-65	-66	-67
<b>Скорость снегохода, км/ч</b>	<b>8</b>	<b>16</b>	<b>24</b>	<b>32</b>	<b>40</b>	<b>48</b>	<b>56</b>	<b>64</b>	<b>72</b>	<b>80</b>

Во время дальних поездок через каждый час непрерывного движения на снегоходе рекомендуется делать кратковременные остановки для отдыха.

Во избежание снижения ресурса, не рекомендуется длительная работа двигателя на максимальном режиме.

Не допускается попадание на гусеницу горюче-смазочных материалов, кислот, щелочей и других веществ, разрушающих резину.

На стоянке и перерывах в эксплуатации рекомендуется накрывать снегоход защитным чехлом.

В зависимости от длительности и дальности совершаемых поездок, снегоход должен быть обязательно укомплектован минимально необходимым набором инструментов, запасных частей и принадлежностей, которые могут понадобиться в пути или при аварийной ситуации.

Дальние поездки на снегоходе в одиночку представляют опасность. Вы можете израсходовать весь запас топлива, попасть в аварию или повредить свой снегоход. Помните о том, что снегоход за полчаса проходит большее расстояние, чем Вы способны преодолеть за целый день, передвигаясь пешком. Дальние поездки следует совершать, как минимум, вдвоем на двух снегоходах. Даже в этом случае обязательно сообщите кому-нибудь, куда Вы направляетесь и когда планируете вернуться назад.



### **3.4.2 Управление снегоходом**

Начинающий водитель должен освоить приемы безопасного управления снегоходом, тренируясь на ровной снежной трассе и двигаясь на небольшой скорости.

Перед тем, как тронуться с места, Вы должны знать, как остановить снегоход. Для снижения скорости и полной остановки снегохода отпустите рычаг газа и плавно нажмите на рычаг тормоза, который расположен на руле слева. Затем поверните ключ зажигания в положение "1" (зажигание выключено). В аварийной ситуации Вы можете быстро остановить снегоход, нажав на кнопку выключателя экстренного останова двигателя, который расположен на руле слева, и одновременно нажать на рычаг тормоза. Помните, что снегоход обладает инерцией и не может остановиться мгновенно. Тормозной путь снегохода зависит от глубины и плотности снега и состояния ледяного покрова. При интенсивном торможении, которое сопровождается блокировкой гусеницы тормозом, возможна потеря курсовой устойчивости и боковое скольжение снегохода.

Превышение безопасной скорости может представлять большую опасность. При движении на высокой скорости у Вас остается мало времени, чтобы адекватно среагировать на изменившуюся ситуацию. Всегда выбирайте такую скорость, которая в конкретных условиях движения (состояние трассы, погодные условия) обеспечивает безопасность.

Во время движения не снимайте ноги с подножек и не тормозите ногами. Не совершайте прыжки на снегоходе с естественных трамплинов. Будьте всегда осмотрительны и ответственны.

Посадка водителя, а также продольное и поперечное распределение веса тела водителя влияют на ходовые качества снегохода. Как правило, лучшей посадкой для водителя с точки зрения удобства управления снегоходом является посадка сидя. Тем не менее, в некоторых особых условиях движения используются и другие посадки: езда полусидя, с опорой на одно колено или стоя.

#### **Управление снегоходом сидя**

Для езды по знакомой ровной снежной трассе оптимальной для водителя является посадка сидя. При этой посадке водитель занимает среднее положение на сиденье, а ступни ног расположены на подножках. Мышцы бедер и голеней ног помогают смягчать удары от неровностей трассы.

#### **Управление снегоходом полусидя**

При езде по неровным трассам удобно использовать посадку полусидя. При этой посадке туловище водителя приподнято на полусогнутых ногах. Ступни ног перенесены назад и опираются на подножки примерно под центром тяжести тела. Используя эту посадку, следует остерегаться резких торможений снегохода.

## **Управление снегоходом стоя с опорой на одно колено**

Одна нога опирается стопой на подножку снегохода, а другая согнута в колене и опирается на сиденье. Используя эту посадку, следует остерегаться резких торможений снегохода.

## **Управление снегоходом стоя**

Поставьте ступни обеих ног на подножки. Ноги в коленных суставах должны быть согнуты, чтобы лучше амортизировать толчки и удары, передаваемые на туловище. Езда стоя улучшает обзор впереди снегохода и позволяет водителю быстро смещать центр тяжести тела в любую сторону в соответствии с условиями движения и предпринимаемым маневром снегохода. Используя эту посадку, следует остерегаться резких торможений снегохода.

### **3.4.3 Разновидности трасс и условий движения**

#### **Движение по подготовленным трассам**

При езде по подготовленным трассам оптимальной для водителя является посадка сидя. Не превышайте установленную допустимую скорость движения. Держитесь правой стороны, не виляйте по трассе, смещаясь от одного края к другому и обратно.

#### **Движение по неподготовленным трассам**

Неподготовленная трасса может пролегать по неровному снежному покрову. Движение по таким трассам на высокой скорости опасно. Снизьте скорость движения. Остерегайтесь камней и пней, частично покрытых свежес выпавшим снегом. Несмотря на наличие снежного покрова, глубина которого может достигать нескольких десятков сантиметров, на трассе иногда встречаются места с непокрытой сухой травой. Очищайте гусеничный движитель и полости моторного отсека от набившейся травы и мусора.

#### **Движение по глубокому снегу**

При движении по глубокому рыхлому снегу снегоход может начать увязать. В этом случае следует изменить направление движения и, двигаясь по кривой большого радиуса, постараться найти участок с более плотным снежным покровом. Если Ваш снегоход все же застрял, избегайте интенсивного буксования гусеничного движителя, так как это приводит к дальнейшему погружению машины в снег. Заглушите двигатель и протопчите колею перед снегоходом, уплотнив снег ногами. Обычно бывает достаточно подготовить колею длиной полтора-два метра. Снова запустите двигатель. Примите положение "стоя" и осторожно раскачивайте снегоход из стороны в сторону, одновременно плавно и медленно нажимая на рычаг газа. В зависимости от того, какая часть снегохода оказалась сильнее погружена в снег (передняя или задняя), переместите ступни ног на противоположный конец подножки (соответственно назад или вперед). Не подкладывайте никакие подручные предметы под гусеницу. Следите за тем, чтобы никто не находился спереди и сзади снегохода, когда двигатель работает.

## **Движение по ледяному покрову**

Движение на снегоходе по льду замерзших озер и рек может представлять опасность для жизни. Остерегайтесь таких трасс. Находясь на незнакомой местности, перед тем как пересекать по льду реку или озеро, убедитесь в прочности ледяного покрова и наличии удобных съездов и выездов на берег. Никогда не пытайтесь переправиться через водную преграду по тонкому льду, который может не выдержать вес снегохода.

Необходимая для разгона, поворота или торможения снегохода сила сцепления гусеницы со льдом значительно ниже, чем со снежным покровом. На льду снегоход обладает минимальной управляемостью, поэтому всегда существует реальная опасность неуправляемого заноса и разворота снегохода. Двигаясь по льду, снизьте скорость и будьте внимательны. Не рискуйте и всегда оставляйте себе достаточно свободного места для безопасной остановки снегохода или совершения поворота. Особенно важно соблюдать эти меры предосторожности при движении на снегоходе в темное время суток.

### **ВНИМАНИЕ**

**Снег выполняет роль смазки поверхности скольжения между рельсами и гусеницей и одновременно отводит выделяющееся от трения тепло, охлаждая рельсы. Продолжительное движение снегохода по ледяной поверхности приводит к перегреву и преждевременному износу накладок направляющих рельсов гусеничного движителя.**

## **Движение по плотному снегу**

Ни в коем случае нельзя недооценивать опасность движения на снегоходе по плотному снегу. В этих условиях сцепление гусеницы и лыж с опорной поверхностью может оказаться недостаточным. Рекомендуется снизить скорость движения и избегать интенсивных разгонов, резких поворотов и резкого торможения.

## **Преодоление подъемов**

Для преодоления подъемов сначала потренируйтесь на пологих склонах, потом переходите на более крутые.

При преодолении холма, где выбор маршрута ограничен, следует выбрать для подъема наиболее доступный склон. Предварительно разгоните снегоход на горизонтальном участке пути. При въезде на подъем уменьшите подачу топлива в двигатель, чтобы предотвратить буксование гусеницы. Не выезжайте на вершину холма на большой скорости, будьте готовы к тому, что там могут оказаться какие-либо препятствия, другие транспортные средства или люди.

Для преодоления открытого холма снегоход должен въезжать на склон под углом и двигаться по зигзагообразной траектории. Примите положение "стоя с опорой на колено". Нога, опирающаяся на бортовую

площадку снегохода, должна всегда находиться со стороны вершины холма (со стороны верхнего борта машины). При разворотах снегохода соответствующим образом изменяйте свою посадку на снегоходе. Преодолевая подъем, поддерживайте постоянную безопасную скорость.

Если движение вверх становится невозможным, не разворачивайте снегоход на ходу. Выключите двигатель и включите стояночный тормоз. Освободите лыжи, разверните снегоход в сторону подножия холма. Запустите двигатель и, плавно нажимая на рычаг газа, спуститесь к подножию холма.

### **Преодоление спусков**

При спуске с горы необходимо постоянно контролировать движение снегохода. Займите положение "сидя", держитесь обеими руками за руль снегохода. Слегка нажимая на рычаг газа, поддерживайте устойчивую работу двигателя в процессе спуска. Если снегоход стал разгоняться, и скорость увеличилась до опасного значения, осторожно притормозите машину. Тормозить следует легкими частыми нажатиями на тормозной рычаг. Никогда не допускайте блокировки гусеницы тормозом.

### **Движение вдоль склона**

При движении снегохода вдоль склона, а также при подъеме или спуске с холма по зигзагообразной траектории следует придерживаться следующих правил. Водитель должен перераспределить вес тела на борт снегохода, который находится со стороны вершины холма. Это позволит более надежно удерживать снегоход в равновесии при поперечном крене. Предпочтительная посадка – "стоя с опорой на колено". При этом нога, которая опирается на подножку, должна располагаться со стороны вершины холма. Можно использовать также посадку "полусидя". Будьте наготове, чтобы быстро перенести вес тела в ту или иную сторону. Если Вы почувствовали, что снегоход начал скользить боком вниз, слегка направьте руль в сторону скольжения. Восстановив равновесие, вернитесь на прежний курс. Новичкам и малоопытным водителям снегоходов не рекомендуется двигаться вдоль склонов и преодолевать крутые подъемы.

### **Движение по размокшему снегу**

Перед переправой по льду через водную преграду разведайте наличие участков с размокшим снегом. Если колеи, которые оставляют лыжи, темнеют и на них выступает вода, немедленно сверните со льда на берег. Всегда старайтесь избегать движения по размокшему снегу. Куски льда и брызги воды могут попадать на снегоходы, движущиеся вслед за Вами. Вывести снегоход из размокшего снега бывает достаточно сложно, а в некоторых случаях невозможно.

### **Движение в тумане или во время снегопада**

Иногда Вы можете попасть в туман или в плотный снегопад, в этом случае видимость сильно ухудшается. Всегда лучше воздер-

жаться от поездки на снегоходе в условиях плохой видимости. Если Вы вынуждены двигаться в тумане или во время сильного снегопада, снизьте скорость до безопасного значения. Внимательно следите за трассой, чтобы вовремя заметить неожиданное препятствие. Поддерживайте безопасную дистанцию до впереди идущего снегохода.

### **Движение по незнакомой местности**

Если Вы попали в незнакомую местность, двигайтесь с особым вниманием и осторожностью. Снизьте скорость так, чтобы иметь возможность своевременно распознать неожиданное препятствие на пути, которое может представлять потенциальную опасность: забор или столбы изгороди, ручей, пересекающий трассу, крупные камни, неожиданная ложбина, проволочные растяжки и множество прочих препятствий. Любое из препятствий может прервать Вашу поездку и стать причиной серьезных травм. Даже двигаясь по наезженной трассе, будьте предельно осторожны и внимательны. Скорость движения должна быть такой, чтобы Вы успевали оценивать обстановку за ближайшим поворотом трассы или за переломом продольного профиля трассы.

### **Слепящее действие солнца**

В солнечный день могут возникнуть различные проблемы, связанные с "ослеплением" и усталостью глаз. Сверкающий на солнце снег иногда настолько затрудняет наблюдение за трассой, что Вы можете не заметить ложину, ров или другое опасное препятствие. При ярком солнце обязательно надевайте солнцезащитные очки с цветными светофильтрами.

### **Провода**

Всегда остерегайтесь лежащих на земле или низко расположенных проводов. Авария может быть вызвана наездом на провода, лежащие в поле, на проволочные растяжки столбов, стоящих вблизи трассы движения, на цепи и канаты ограждений на опасных участках дорог. В местах, где имеется вероятность встретить на трассе провода, необходимо снижать скорость.

### **Прохождение поворотов**

В большинстве случаев для уверенного прохождения криволинейных участков трассы необходимо отклонять тело в сторону центра поворота. Перераспределение веса тела в поперечном направлении и дополнительная нагрузка на внутренний борт снегохода создают нужный крен гусеницы. Чтобы дополнительно нагрузить внутреннюю относительно центра поворота лыжу, нагнитесь и сместите тело максимально вперед. Иногда развернуть снегоход на глубоком снегу удастся только вручную.

### **Пересечение дорог**

В некоторых случаях Вам придется пересекать дорогу, проложенную по насыпи. Выберите такое место, где Вы сможете подняться по уклону насыпи наиболее безопасно. Привстаньте с сиденья и разгони-

те снегоход лишь до такой скорости, которая необходима для успешного преодоления уклона насыпи. Въехав на насыпь, остановите снегоход на обочине и пропустите транспорт, следующий по дороге в обоих направлениях. Пересеките дорожное полотно в перпендикулярном направлении. При съезде с дорожной насыпи вниз переместите центр тяжести тела и точки опоры ног максимально назад. Помните, что снегоход не рассчитан для движения по жестким дорожным покрытиям, и усилие на руле может возрасти.

### **Пересечение железнодорожных путей**

Запрещается двигаться на снегоходе вдоль железнодорожного полотна. При пересечении железнодорожных путей соблюдайте особую осторожность. В условиях недостаточной видимости прислушайтесь, не приближается ли поезд.

### **Движение в ночное время**

Вождение снегохода в ночное время нежелательно. Перед поездкой проверьте исправность и функционирование приборов освещения. Стекло фары и рассеиватель заднего фонаря должны быть чистыми. Скорость движения должна быть такой, чтобы Вы успели вовремя затормозить и остановиться при появлении перед снегоходом опасного предмета или препятствия. Двигайтесь ночью только по подготовленным трассам и никогда не съезжайте с них на незнакомую местность. Избегайте движения по замерзшим рекам и озерам. Помните, что проволочные растяжки, изгороди из колючей проволоки, канатное ограждение дорог, ветви деревьев и другие подобные препятствия трудно заметить в темное время суток. Никогда не отправляйтесь в ночную поездку на снегоходе в одиночку. Имейте с собой исправный фонарь аварийной сигнализации. Держитесь подальше от жилых районов, чтобы не нарушать покой людей.

### **Движение снегоходов в группе**

Перед тем как отправиться в путь, выберите лидера группы и замыкающего. Все участники поездки должны знать предложенный маршрут движения и конечный пункт назначения. Убедитесь в наличии необходимых инструментов, запасных частей и принадлежностей на борту снегохода. У Вас должно быть достаточно топлива и моторного масла, чтобы добраться до пункта назначения. Никогда не обгоняйте на трассе лидера группы, а также другие снегоходы, идущие впереди. Для визуальной сигнализации об опасности или изменении направления движения используйте установленные сигналы (например, отмашку рукой). При необходимости оказывайте помощь другим водителям снегоходов.

При движении снегоходов в группе особенно важно соблюдать безопасную дистанцию между машинами. Всегда поддерживайте такую дистанцию до впереди идущего снегохода, которая позволит Вам в случае необходимости остановить свой снегоход без неприятных последствий.

## **Сигналы**

Перед остановкой снегохода подайте знак следующим за Вами водителям, подняв вверх над головой левую руку. Поворот влево обозначают вытянутой левой рукой, которая поднята в горизонтальное положение. Для предупреждения о правом повороте поднимите согнутую в локте левую руку. При этом плечо руки должно располагаться горизонтально, а предплечье – вертикально. Каждый водитель снегохода должен предупреждать едущих сзади о предпринимаемых им маневрах.

### **3.4.4 Перевозка снегохода и буксировка прицепа**

Не следует заезжать своим ходом на грузовую платформу прицепа или автомобиля при погрузке снегохода. После погрузки надежно закрепите снегоход на грузовой платформе прицепа или транспортного средства (спереди и сзади), даже если транспортировка осуществляется на сравнительно короткое расстояние. Убедитесь в том, что снегоход надежно закреплен, и накройте его защитным чехлом, чтобы предотвратить возможные повреждения поверхности корпуса.

При перевозке снегохода на прицепе перед началом движения проверьте надежность сцепки и крепление страховочных цепей.

Для буксировки прицепа снегоход оборудован жесткой сцепкой. Буксируемый прицеп должен иметь на обоих бортах и сзади световозвращатели или знаки из светоотражающего материала.

**Приведенные инструкции и рекомендации отнюдь не направлены на то, чтобы каким-то образом ограничить Ваши возможности получать удовольствие от катания на снегоходе. Наоборот, выполнение этих инструкций гарантирует Вам замечательное чувство настоящей свободы, которое можно испытать только на снегоходе. Соблюдая необходимые меры безопасности, Вы сохраните здоровье и снизите риск травмирования Ваших друзей и знакомых, для которых Вы открываете радость общения с зимней природой и такой замечательный вид досуга, как катание на снегоходе.**

### **3.4.5 Строповка снегохода**

Подъем и перемещение снегохода производите стропами за бампер и крайние отверстия подножек (рисунок 13).

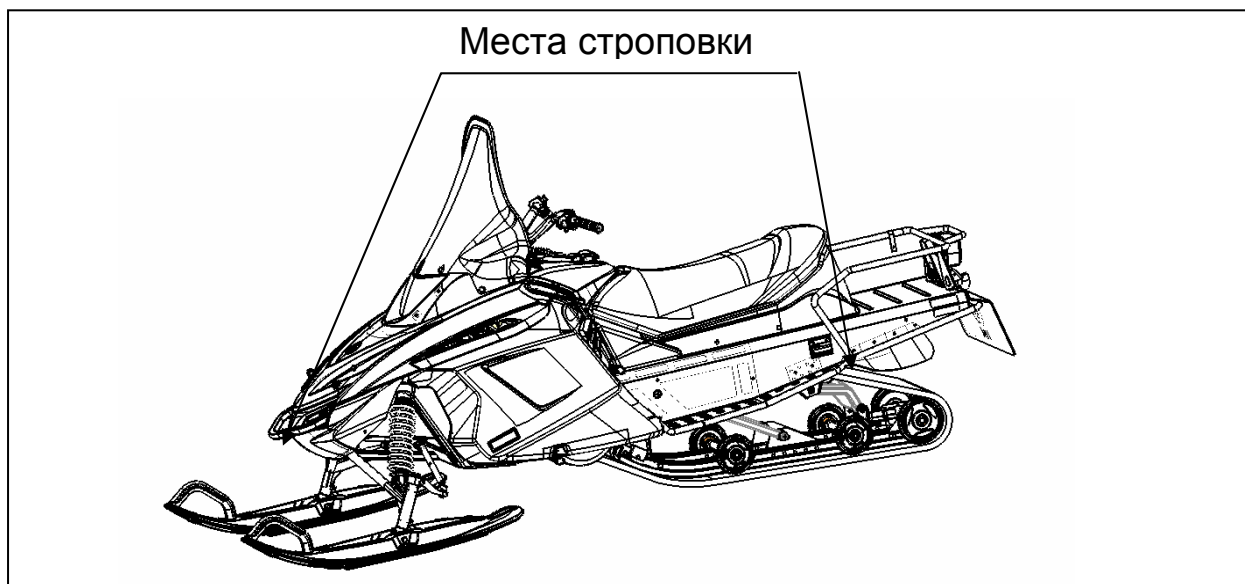


Рисунок 13 – Строповка снегохода

### 3.5 Обкатка снегохода

Надежность и долговечность двигателя, а также других механизмов снегохода в большой степени зависят от режима работы снегохода в начальный период его эксплуатации – при обкатке. Продолжительность обкатки снегохода 300 км.

Во время обкатки соблюдайте следующие рекомендации:

- для поездок выбирайте ровные участки местности с плотным снежным покровом. Езда по сильно пересеченной местности, глубокому рыхлому или мокрому снегу, преодоление крутых и затяжных подъемов не допускаются;

- обкаточный пробег проводите при температуре окружающего воздуха от минус 25 °С до минус 3 °С, так как при более высокой температуре больше вероятность перегрева двигателя, а при очень низкой – затруднен пуск двигателя и страгивание снегохода из-за повышенной жесткости гусеницы;

- внимательно следите за тепловым режимом работы двигателя. Не допускайте полного открытия дроссельной заслонки. Ограничьте степень ее открытия примерно до 75 %. Однако в обкаточный период полезно давать снегоходу кратковременные интенсивные разгоны и двигаться с различными скоростями. Разгоны с полностью открытой дроссельной заслонкой, длительное движение на высокой скорости и перегрев двигателя противопоказаны для нормальной обкатки;

- следите за состоянием крепежных соединений. При необходимости производите подтяжку крепежных деталей. Подтяжку резьбовых соединений двигателя проводите на холодном двигателе;

- после 150 км пробега проверьте натяжение и центрирование гусеницы, натяжение цепи трансмиссии.

Во время обкатки не обучайте вождению снегохода, так как это может привести к перегрузке двигателя и трансмиссии из-за неумелых действий обучающихся.



## **4 ТЕХНИЧЕСКОЕ ОБСЛУЖИВАНИЕ СНЕГОХОДА**

### **4.1 Виды и периодичность технического обслуживания**

Для поддержания снегохода в исправном состоянии, а также для устранения причин, ускоряющих износ деталей и сборочных единиц, необходимо выполнять все требования по техническому обслуживанию. Техническое обслуживание является профилактическим мероприятием, поэтому работы по каждому виду технического обслуживания должны проводиться с установленной периодичностью и в полном объеме, независимо от технического состояния снегохода.

При необходимости, для получения квалифицированной помощи по вопросам технического обслуживания или ремонта снегохода, обращайтесь к Вашему дилеру.

#### **Виды технического обслуживания**

- Ежедневное техническое обслуживание ЕО (перед выездом и после возвращения из поездки).
- Техническое обслуживание после обкатки – после пробега 300 км.
- Периодические виды технического обслуживания:
  - 1) ТО-1 – через каждые (1000±50 км) пробега;
  - 2) ТО-2 – через каждые (3000±50 км) пробега;
  - 3) Сезонное обслуживание (СО) – при вводе в эксплуатацию после хранения.

### **4.2 Ежедневное техническое обслуживание**

#### **Контрольные операции**

- Несколько раз нажмите и отпустите рычаг газа, чтобы убедиться в исправности и плавной работе тросового привода дроссельной заслонки. При отпускании рычаг должен самостоятельно возвращаться в исходное положение, соответствующее холостому ходу двигателя.
- Нажмите на рычаг тормоза и проверьте, чтобы тормозной механизм полностью включался до того, как рычаг коснется рукоятки руля. После отпускания рычаг тормоза должен автоматически возвращаться в исходное положение.
- Проверьте исправность и функционирование рулевого управления снегохода. Руль и лыжи должны поворачиваться плавно и без заеданий.
- Проверьте состояние гусеницы и задней подвески, при необходимости очистите гусеницу и катки от снега и льда. Проверьте натяжение гусеницы.
- Проверьте уровень топлива в баке.
- Проверьте состояние воздушного фильтра в воздуховоде, убедитесь в отсутствии в фильтре снега.
- Проверьте надежность крепления капота и кожухов.
- Проверьте наличие и комплектность инструмента и запасных частей.

- Осмотрите тягово-сцепное устройство. При буксировке прицепа убедитесь в надежности сцепки прицепа со снегоходом, проверьте крепление груза на прицепе.
- Очистите стекло фары и рассеиватель заднего фонаря.
- Запустите двигатель и дайте ему прогреться. Во время прогрева проверьте исправность и функционирование фары и заднего фонаря. Затем нажмите на кнопку выключателя экстренного останова, чтобы убедиться в ее работоспособности.
- После возвращения из поездки очистите снегоход от снега, льда и загрязнений. Насухо протрите места, где скопилась вода от растаявшего снега. Устраните обнаруженные неисправности.
- При дорожных ситуациях, вызвавших повышенные перегрузки снегохода или его отдельных составных частей (удар на большой скорости о скрытый снегом камень, торос и т.п.), остановите снегоход, произведите осмотр и убедитесь, что имевшая место перегрузка не вызвала поломки деталей, ослабления крепежных соединений или других нежелательных последствий, устраните обнаруженные неисправности.

### **4.3 Техническое обслуживание после обкатки**

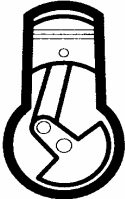


После окончания обкатки проведите техническое обслуживание в объеме ТО-1 (см. таблицу 2).

### **4.4 Периодическое техническое обслуживание**

В течение гарантийного срока и пробега, указанных в *Паспорте*, для проведения технического обслуживания после обкатки и периодического технического обслуживания снегохода обращайтесь к уполномоченному дилеру.

Наименование операций технического обслуживания снегохода и периодичность их проведения указаны в таблице 2.



Таблица 2

Наименование операций технического обслуживания		ТО-1	ТО-2	СО
	Проверить состояние пускового шнура	+	+	+
	Подтянуть гайки крепления головки цилиндра	+	+	+
	Подтянуть болты крепления двигателя к основанию двигателя и основания двигателя к раме	+	+	+
	Проверить состояние системы выпуска отработавших газов и подтянуть элементы крепления	+	+	+
	Проверить состояние системы охлаждения двигателя	+	+	+
	Проверить состояние уплотнений		+	+
	Очистить наружные поверхности от загрязнений. Осмотреть цилиндро-поршневую группу и, при необходимости, произвести очистку от нагара впускного и выпускного трактов, головки цилиндра, днища и канавок поршня, поршневых колец		+	
	Проверить крепление карбюратора, топливного насоса и фильтра	+	+	+
	Проверить состояние топливопроводов и их соединений	+	+	+
	Промыть топливный фильтр в баке и топливный насос		+	+
	Заменить фильтр тонкой очистки топлива		+	
	Промыть поплавковую камеру, промыть и продуть жиклеры карбюратора, при необходимости промыть топливный насос			+
	Отрегулировать карбюратор		+	+
	Проверить состояние тросового привода управления дросселем карбюратора	+	+	+
	Очистить систему впуска		+	+
	Проверить состояние ведущего и ведомого шкивов вариатора		+	+
	Проверить состояние полумуфты вариатора		+	+
	Очистить рабочие поверхности ведущего и ведомого шкивов вариатора		+	+

Продолжение таблицы 2

Наименование операций технического обслуживания		ТО-1	ТО-2	СО
	Проверить регулировку вариатора	+	+	+
	Подтянуть болт крепления ведущего шкива вариатора	+	+	+
	Проверить и при необходимости отрегулировать натяжение цепи трансмиссии	+	+	+
	Проверить и, при необходимости, отрегулировать тормозной механизм	+	+	+
	Подтянуть гайки крепления руля, поворотных рычагов управления рулевого	+	+	+
	Проверить состояние узлов рулевого управления и передней подвески		+	+
	Проверить степень износа лыж и полозьев лыж	+	+	+
	Проверить геометрические параметры регулировки рулевого управления		+	+
	Отрегулировать подвеску	По мере необходимости		
	Проверить состояние подвески	+	+	+
	Проверить состояние ленточного ограничителя		+	+
	Проверить состояние гусеницы	+	+	+
	Проверить и отрегулировать натяжение и выравнивание гусеницы	+	+	+
	Проверить состояние свечи зажигания	+	+	+
	Проверить и отрегулировать угол опережения зажигания		+	
	Проверить регулировку фары			+
	Проверить состояние электрической проводки и соединений	+	+	+

Продолжение таблицы 2

Наименование операций технического обслуживания		ТО-1	ТО-2	СО
	Проверить состояние и крепление электростартера	+	+	+
	Проверить исправность и функционирование приборов освещения (дальний/ближний свет фары, стоп-сигнал и габаритный огонь заднего фонаря). Проверить функционирование выключателя экстренного останова двигателя и выключателя аварийного останова двигателя со шнуром	+	+	+
	Провести контрольный осмотр снегохода			+

#### 4.5 Смазка

Смазка – одна из важнейших операций, входящих в общий комплекс технического обслуживания, направленных на снижение износа, продление ресурса и повышение надежности снегохода в условиях эксплуатации.

Необходимым условием качественной смазки является соблюдение чистоты при хранении смазочных материалов и при выполнении смазочных операций. Перед смазкой с деталей полностью удалите пыль, грязь и остатки старой смазки. Масленки и пробки заливных отверстий тщательно оботрите или обдуйте сжатым воздухом. Заправочные наконечники периодически промывайте в керосине.

Существенное значение в обеспечении нормальной работы механизмов имеет правильное применение смазочных материалов по их сортности. Употребление не рекомендованных масел и смазок приводит к преждевременному износу деталей, а иногда и к выходу из строя целого механизма или агрегата.

При смазке снегохода следите за тем, чтобы смазочные материалы не попадали на окрашенные поверхности и резиновые детали. По окончании смазочных операций удалите излишки консистентных смазок, выступившие из сочленений, а также брызги и капли жидких смазок, заверните полностью пробки заливных отверстий.

При низких температурах заправляемые масла и смазки необходимо подогревать (использование открытого огня запрещается).

Периодичность смазки узлов и механизмов снегохода указана в таблице 3. Проведение смазочных работ следует совмещать с очередным техобслуживанием снегохода.

Таблица 3

Наименование узла	Наименование смазочных материалов	Способ нанесения смазочных материалов	Периодичность проверки и замены смазки	Примечание
Тросы тормоза, газа, топливного корректора	Масло МК-8 ГОСТ 6457-66	Пролить маслом	ТО-2, СО	См. "Техническое обслуживание механизмов управления"
Сферические поверхности пальцев шаровых опор	Смазка силиконовая Si-10, Si -15 ТУ 2398-320-05763458-2001	Смазать	Через каждые 500 км., СО	То же
Опорные подшипники руля	«Зимол-1» ТУ У00152365.090-2000 или Литол-24 ГОСТ 21150-87	Набить смазку	ТО-2	-//-
Втулки рычагов передней подвески	То же	Смазать	ТО-2, СО	-//-
Втулки рычагов задней подвески	-//-	Смазать	ТО-2, СО	-//-
Направляющие в задней подвеске	-//-	Смазать	ТО-2, СО	-//-
Шкворни лыж	-//-	Зашприцевать смазку	ТО-2, СО	-//-
Вал ведущего шкива под разрезной втулкой центробежного регулятора	-//-	Смазать	ТО-2, СО	-//-
Рабочие поверхности кулачковой полумуфты	-//-	Смазать тонким слоем	ТО-2, СО	-//-
Цепная передача	Масло трансмиссионное «Тайга-ТХ» (SAE 75W90; GL-5) ТУ 0253-010-94265207-10	Залить до контрольного отверстия (М6)	ТО-1, ТО-2	-//-
Ручной стартер	«Зимол-1» ТУ У00152365.090-2000	Смазать	ТО-2, СО	См. "Техническое обслуживание ручного стартера"
Шнур	Смазка силиконовая ТУ 2389-320-05763458-2001			

## 4.6 Техническое обслуживание двигателя

Техническое обслуживание двигателя заключается в очистке наружных поверхностей от загрязнений, периодической подтяжке резьбовых соединений, очистке деталей цилиндро-поршневой группы от нагара.

Подтяжку резьбовых соединений производите на холодном двигателе в два приема: предварительно и окончательно. Гайки головки цилиндра затягивайте крест-накрест с моментом 2,0...2,5 кгс·м. Болты и винты крепления половин картера должны быть затянуты в последовательности, указанной на рисунке 14, с моментом 2,2...2,4 кгс·м. Болты крепления впускного патрубка затягивайте поочередно с моментом 2,2...2,4 кгс·м.

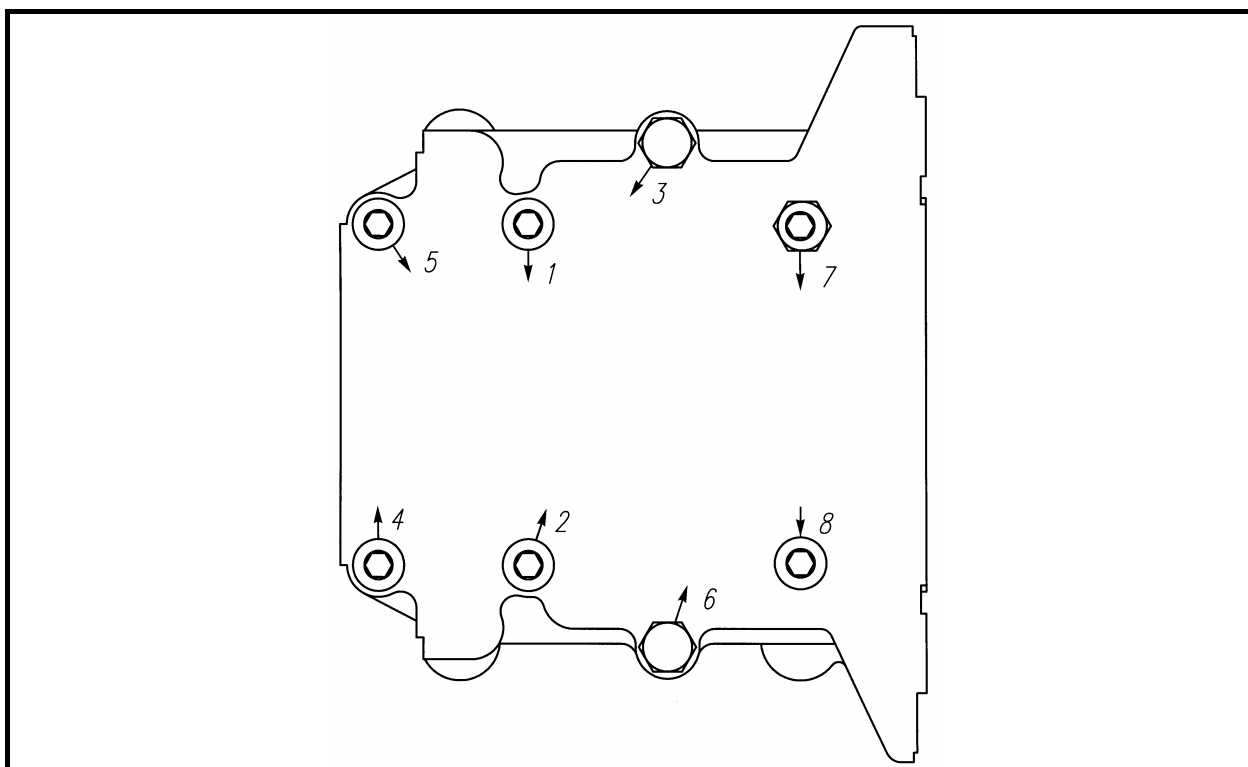


Рисунок 14 – Последовательность затяжки болтов и винтов крепления половин картера

Скопление нагара на деталях цилиндро-поршневой группы приводит к перегреву двигателя, повышению расхода топлива, уменьшению мощности двигателя, закоксовыванию поршневых колец, заклиниванию поршня и его прогару. В условиях эксплуатации образовавшийся нагар можно удалить, не снимая двигатель со снегохода, при его частичной разборке:

- снимите кожух вариатора;
- отсоедините глушители впуска и выпуска;
- отсоедините наконечник свечи и выверните свечу зажигания;
- отсоедините от карбюратора топливопроводы и тросы газа и топливного корректора, снимите выхлопной коллектор, карбюратор с патрубком карбюратора.

- снимите кожухи обдува;
- очистите наружную поверхность двигателя и особенно тщательно ребра цилиндра и головки цилиндра;
- отверните гайки крепления головки цилиндра, снимите головку и цилиндр;
- закройте чистой салфеткой кривошипную камеру картера, чтобы исключить попадание в картер посторонних предметов.

С поверхности камеры сгорания головки цилиндра, днища поршня, из выпускного канала цилиндра и выхлопного патрубка нагар удалите скребками из дерева или волосяными щетками. Предварительно нагар следует размягчить керосином или ацетоном путем погружения деталей в указанные растворители или накладывая на очищаемую поверхность смоченную в них ветошь. Смолистые отложения на деталях удаляйте ацетоном.

Осторожно снимите поршневые кольца при помощи трех-четырех тонких латунных пластинок. Две пластинки заведите под концы кольца в месте стыка, а с помощью остальных извлеките кольцо из канавки. При снятии и надевании колец без вспомогательных пластинок неизбежна деформация поршневого кольца. На снимаемых поршневых кольцах необходимо делать метки, чтобы при сборке устанавливать их в те же канавки поршня.

Удалите нагар со стенок поршневых канавок, не допуская их повреждения. Особенно тщательно удалите нагар около стопорных штифтов. Проверьте состояние поршневых колец. Пригодность к работе поршневого кольца определяется по следующим признакам:

- хорошо приработанное кольцо должно иметь серую матовую поверхность по всей окружности. Если имеется цвет побежалости или следы пригорания, что указывает на места прорыва газов, кольцо считается непригодным;

- кольцо должно хорошо прилегать по окружности цилиндра. Перед постановкой кольца на поршень необходимо вставить его в цилиндр и посмотреть прилегание на свет;

- допустимая величина теплового зазора в стыке кольца при сжатии его до диаметра 72,020...72,023 мм должна составлять 0,25...0,40 мм;

- проверьте зазор между торцами колец и канавок. При сжатии колец до диаметра 72,020...72,023 мм зазор должен составлять: для верхнего кольца – 0,04...0,08 мм, для нижнего кольца – 0,02...0,07 мм. Кольца в канавках должны перемещаться без прихватов и заеданий.

Поршень снимайте только в случае необходимости: грубые надиры на боковой поверхности поршня, подозрение на чрезмерный износ поршня, выработка игольчатого подшипника верхней головки шатуна и посадочной поверхности поршневого пальца. Для выпрессовки поршневого пальца применяйте специальное приспособление, предварительно сняв стопорные кольца.



Если на поверхности поршня имеются следы прихвата, снимите их шабером или бархатным напильником. Зачищать поршень наждачной шкуркой нельзя, так как алюминиевый сплав легко вбирает зерна наждака, после чего резко повышается износ поршня и цилиндра.

Сборку двигателя проводите в обратной последовательности. Перед сборкой все детали промойте в керосине и просушите. Осмотрите прокладки, в случае их повреждения замените на новые. Обратите внимание на состояние и прочность посадки стопорных штифтов поршневых колец, так как выпадение штифтов может вывести двигатель из строя.

Проверьте плотность посадки поршневого пальца и состояние стопорных колец. В канавки бобышек поршня стопорные кольца ставьте так, чтобы замок кольца не совпадал с выемкой канавки. Зеркало цилиндра и поршень смажьте маслом, применяемым для смазки двигателя.

При установке поршня в цилиндр обратите внимание на то, чтобы стрелка на днище поршня должна быть ориентирована в сторону выпуска.

При монтаже выпускной системы следует избегать механических повреждений сферических шарниров. В противном случае нарушается герметичность соединений элементов между собой, что приводит к повышению шума выпуска и проникновению отработавших газов в подкапотное пространство.

После присоединения тросов произведите их регулировку согласно подразделу "Техническое обслуживание механизмов управления".

Двигатель после сборки обязательно проверьте на герметичность у уполномоченного дилера.

После сборки двигателя обязательно проведите его обкатку на снегоходе в течение 20 мин при оборотах двигателя, соответствующих показанию спидометра 20...25 км/ч.

При пробеге первых 200 км после замены поршня, цилиндра и поршневых колец соблюдайте требования, указанные в подразделе "Обкатка снегохода".

### **Техническое обслуживание системы охлаждения двигателя**

Для нормальной работы двигателя с воздушным охлаждением следует периодически проводить осмотр состояния лопастей крыльчатки и состояние корпуса вентилятора.

### **Система выпуска отработавших газов**

Детали выпускной системы не должны иметь коррозионных повреждений. Утечка отработавших газов двигателя через соединения выпускной системы не допускается. При необходимости, обратитесь к уполномоченному дилеру.

## **ВНИМАНИЕ**

**Работа двигателя без глушителя не допускается.**

## 4.7 Техническое обслуживание ручного стартера

Техническое обслуживание ручного стартера заключается в периодической проверке, чистке и смазке.

Чистку и смазку ручного стартера проводите следующим образом:

- снимите ручной стартер, для чего:
- извлеките узел шнура из отверстия рукоятки стартера;
- отрежьте шнур близко к узлу, оплавьте конец шнура с помощью спички;
- снимите рукоятку и резиновый амортизатор со шнура;
- завяжите узел шнура около корпуса ручного стартера;
- выверните винты, крепящие ручной стартер к двигателю, и снимите их вместе с шайбами.
- разберите ручной стартер, для чего:
- снимите стопорное кольцо, пружину водила, шайбу, водило и кулачок;
- извлеките шкив со шнуром из корпуса стартера, затем крышку и спиральную пружину.

### **ПРЕДОСТЕРЕЖЕНИЕ**

**Спиральная пружина плотно смотана внутри направляющей корпуса ручного стартера, при разборке она может вылететь. Действуйте всегда с осторожностью**

Снятые детали ручного стартера тщательно промойте и очистите от загрязнений. Смажьте тонким слоем спиральную пружину, внутреннюю поверхность направляющей корпуса, внутреннюю поверхность крышки, ось корпуса ручного стартера, центральное отверстие шкива, пружину водила и шнур.

При сборке ручного стартера заведите наружный конец спиральной пружины в выемку направляющей в корпусе стартера, затем смотайте пружину против часовой стрелки в направляющую и наденьте крышку. Далее сборку ручного стартера производите в последовательности, обратной разборке.

Проверьте правильность сборки:

- при полностью вытянутом шнуре шкив должен иметь возможность поворота на 15...30° по ходу вращения;
- возвратная пружина должна полностью возвращать шнур в исходное положение;
- предварительное натяжение шнура должно быть 0,5...1,0 оборот шкива.

## 4.8 Техническое обслуживание системы питания

Техническое обслуживание системы питания заключается в периодической проверке качества крепления и герметичности всех соединений, промывке топливного бака, топливного насоса и фильтра в баке, в очистке и промывке деталей и каналов карбюратора и периодическом проведении регулировок.

Из-за негерметичности соединений топливной системы в нее может подсасываться воздух, в результате чего топливный насос перестает нормально функционировать. При подсосе воздуха через уплотнения карбюратора происходит резкое обеднение горючей смеси – двигатель запускается с трудом и на холостых оборотах не работает. Неплотность соединений устраняется подтяжкой крепежных деталей и заменой поврежденных прокладок. Недостаточная подача топлива возможна также в случае засорения суфлирующего канала топливного бака, фильтров и топливопроводов.

Промывку топливного бака, топливного насоса и фильтра в баке проводите в неэтилированном бензине. Для промывки фильтра топливного бака выдерните штуцер из резиновой втулки бака и с помощью отвертки осторожно выньте из отверстия втулку и сам фильтр. Промывку фильтра проводите без разборки.

Топливный насос разбирайте только в случае его неисправности, так как при разборке можно повредить мембраны и прокладки.

Полную разборку карбюратора проводите только в случае его неисправности, если при эксплуатации наблюдается повышенный расход топлива, резкое уменьшение мощности на переходных режимах и неустойчивая работа на оборотах холостого хода двигателя. После эксплуатации на этилированном бензине карбюратор перед разборкой необходимо опустить на 10...20 мин в керосин.

После разборки все детали тщательно промойте и очистите от смолистых отложений. Промывка должна производиться в неэтилированном бензине. Жиклеры и каналы после промывки продуйте сжатым воздухом. При сильном засмолении жиклеров их можно очищать заостренной палочкой из мягкого дерева, обильно смоченной ацетоном. Нельзя прочищать жиклеры проволокой или другими металлическими предметами, так как это ведет к увеличению пропускной способности жиклеров и дополнительному расходу топлива. При сборке каждый жиклер устанавливайте на свое место.

### Регулировка карбюратора

На двигателе РМЗ-250 карбюратор отрегулирован на заводе-изготовителе, винт качества вывернут на один оборот, стопорное кольцо иглы дросселя установлено на третьей канавке сверху. Самостоятельная регулировка карбюратора не допускается.

Регулировать карбюратор следует лишь после проверки общей технической исправности двигателя и системы питания, исправности и правильности регулировок системы зажигания.

Регулировку карбюратора проводите на неработающем двигателе.

Для регулировки качества смеси холостого хода полностью заверните винт 2 (рисунок 15) на карбюраторе, затем отверните его на один оборот.

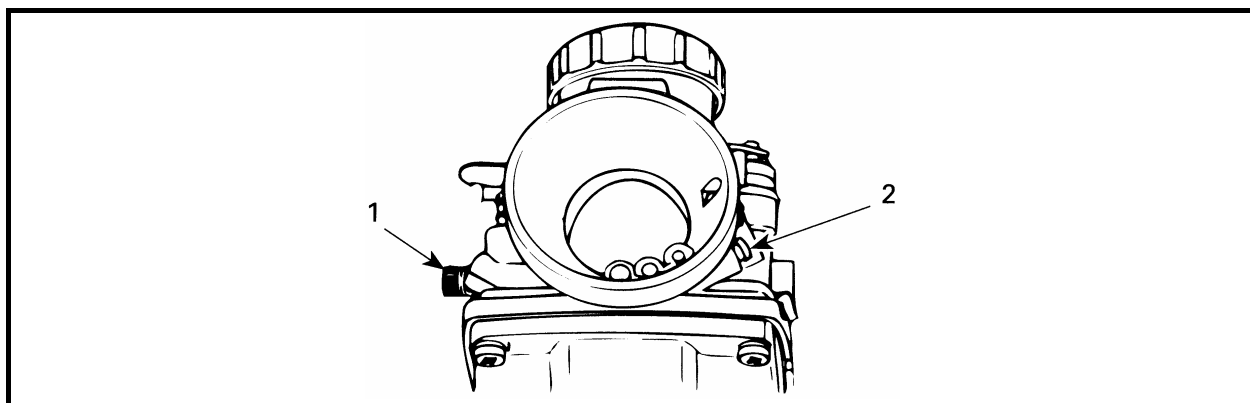


Рисунок 15 – Регулировка карбюратора

1. Винт регулировки оборотов холостого хода
2. Винт регулировки качества смеси холостого хода

Вращением винта регулировки оборотов холостого хода установите зазор 1,8...2,0 мм между дросселем и нижней поверхностью выпускного диффузора у карбюратора (рисунок 16). Для окончательной регулировки запустите двигатель и дайте ему прогреться. Затем, вращая винт регулировки оборотов холостого хода, установите минимально устойчивые обороты холостого хода двигателя.

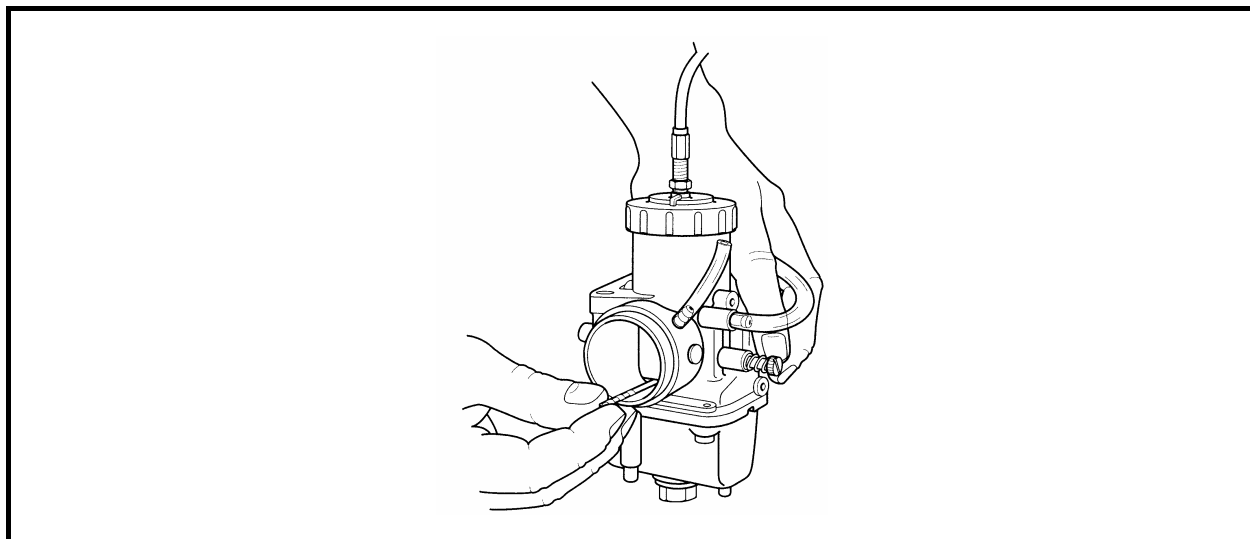


Рисунок 16 – Проверка зазора

Регулировка качества смеси для эксплуатационных режимов работы двигателя в зависимости от климатических и других факторов производится перестановкой дозирующей иглы дросселя в замке иглы. При подъеме иглы смесь обогащается, при опускании – обедняется.

Примечание – винт регулировки оборотов холостого хода находится с левой стороны карбюратора (если смотреть со стороны глушителя шума впуска).

## **Изменение регулировки карбюратора при низкой отрицательной температуре окружающего воздуха**

При температуре окружающего воздуха ниже  $-20^{\circ}\text{C}$  регулировка карбюратора должна быть изменена в сторону обогащения топливной смеси. Иначе возможно повреждение двигателя.

Для проведения регулировки карбюратора рекомендуем обратиться к дилеру.

## **Установка комплекта деталей для адаптации снегохода к условиям высокогорья**

Если вы проживаете или постоянно эксплуатируете снегоход на высоте более 1200 м над уровнем моря, снегоход необходимо оснастить специальным комплектом деталей для карбюратора, чтобы приспособить его к условиям высокогорья. Для этого обратитесь к уполномоченному дилеру.

### **ВНИМАНИЕ**

**Не изменяйте заводские регулировки карбюратора, если снегоход эксплуатируется на высоте до 1200 м над уровнем моря.**

## **Очистка элементов системы впуска**

Выньте воздушный фильтр из глушителя шума впуска, вытряхните снег и мусор из фильтра и просушите. Проверьте, чтобы внутренние полости глушителя шума впуска были чистыми и сухими, затем установите фильтр на место.

### **ВНИМАНИЕ**

**Эксплуатация снегохода со снятым глушителем шума впуска может привести к повреждению двигателя.**

## **4.9 Техническое обслуживание трансмиссии**

Техническое обслуживание трансмиссии снегохода заключается в контроле технического состояния ремня вариатора, регулировке вариатора, регулировке натяжения цепи, своевременном проведении смазочных работ, подтяжке резьбовых соединений и очистке наружных поверхностей от загрязнений.

### **Техническое обслуживание вариатора**

Для обеспечения оптимальных условий работы вариатора должны быть соблюдены следующие требования (рисунок 17):

- расстояние между шкивами должно составлять  $287 \pm 1$  мм;
- расстояние между торцами неподвижных конусов ведущего и ведомого шкивов должно быть  $14.5 \pm 0,5$  мм;
- ширина канавки под ремень на ведомом шкиве вариатора

должна составлять  $30,8 \pm 0,25$  мм на диаметре  $260 \pm 0,5$  мм для нового ремня. При износе ремня этот размер необходимо уменьшать регулировочными винтами. После регулировки законтрить гайками. Ориентируйтесь на выступание наружной кромки ремня над кромкой дисков ведомого шкива – ремень должен быть заподлицо с наружной кромкой дисков или выступать не более, чем на 1,5 мм.

Регулировка взаимного положения шкивов проводится следующим образом:

- открутите болт крепления ведомого шкива;
- снимите шкив и подложите необходимое количество регулировочных шайб 5, чтобы установить необходимую величину смещения шкивов ( $14,5 \pm 0,5$  мм);
- затяните болт крепления ведомого шкива моментом  $9,0 \dots 10,0$  кгс·м. В процессе эксплуатации периодически проверяйте затяжку болта крепления ведомого шкива.

При необходимости, для проведения регулировки вариатора обращайтесь к дилеру.

Проверьте состояние ремня вариатора. Замену ремня производите в случае его износа по ширине и при наличии таких повреждений, как разрыв и расслоение корда, трещины, срез выступов и т. п. Для демонтажа ремня вариатора:

- снимите защитный кожух ремня вариатора;
- разведите диски ведомого шкива, немного повернув и отжав подвижный диск 4 от неподвижного диска 3;
- выведите ремень 8 вариатора из ручья шкива, перебросив его через край подвижного диска 4 шкива. При демонтаже ремня с ведомого шкива удерживайте подвижный диск на максимальном расстоянии от неподвижного диска.

Монтаж ремня вариатора производите в обратной последовательности. Обратите внимание на то, чтобы маркировка на наружной поверхности ремня не была перевернута, если смотреть со стороны левого борта снегохода. При этом обеспечивается максимальный ресурс ремня вариатора.

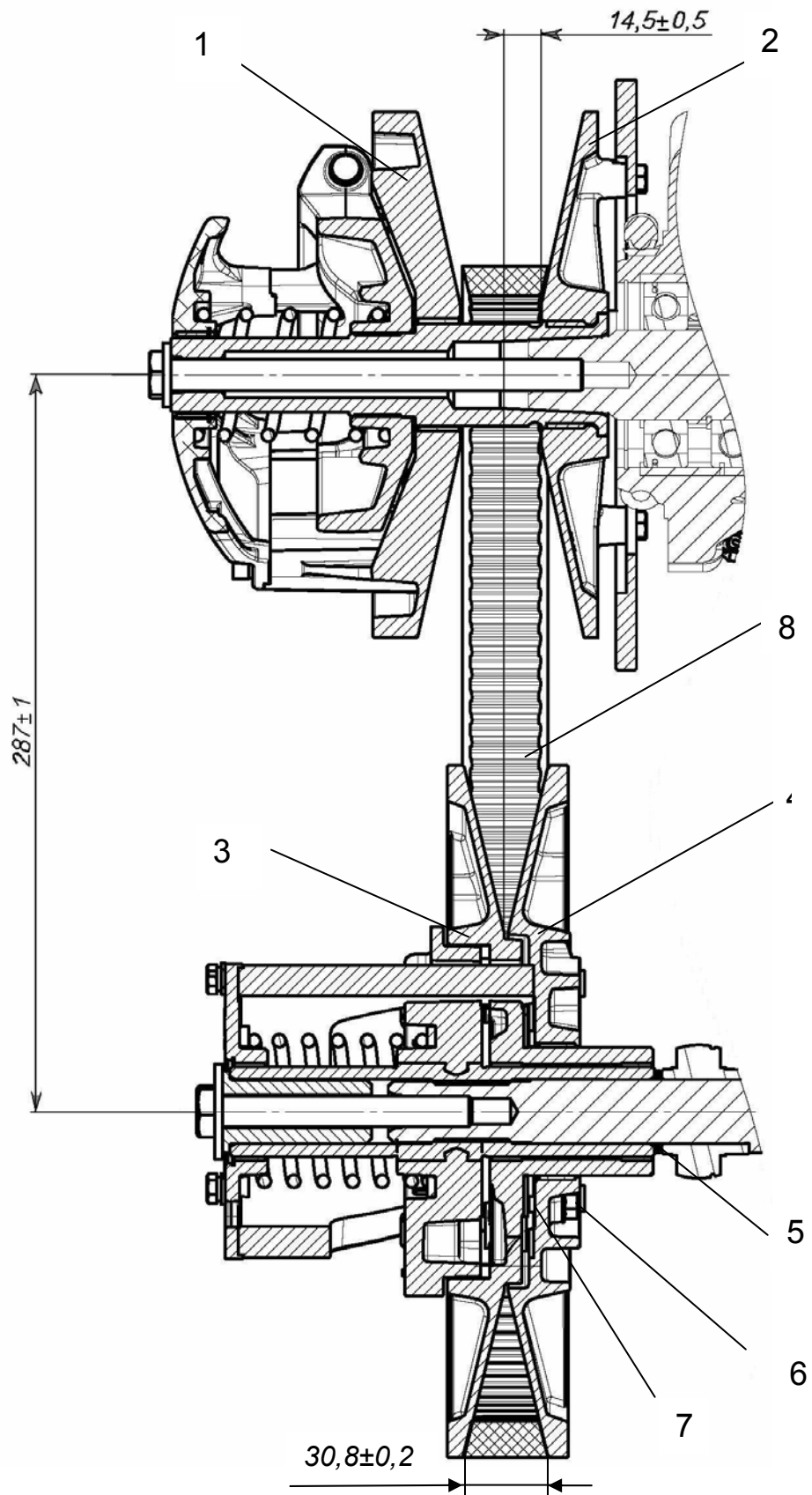
Установите на место защитный кожух.

## **ВНИМАНИЕ**

**Запрещается прикладывать большие усилия или применять какой-либо инструмент для монтажа ремня на ведомый шкив вариатора. Это может стать причиной повреждения корда ремня.**

## **ВНИМАНИЕ**

**Попадание смазки на рабочие поверхности шкивов вариатора не допускается.**



1 – конус ведущий подвижный; 2 – конус ведущий неподвижный; 3 – диск ведомый неподвижный; 4 – диск ведомый подвижный; 5 – шайба регулировочная; 6 – гайка стопорная; 7 – винт регулировочный; 8 - ремень

Рисунок 17 – Регулировка вариатора

## Техническое обслуживание цепной передачи

Техническое обслуживание цепной передачи заключается в регулировке натяжения цепи и замене масла. Люфт цепи должен быть от 3 до 5 мм. Проверяется разностью двух положений: при полностью расслабленном положении цепи и полностью натянутом. Для регулировки натяжения цепи извлеките заглушку, поворотом болта поз. 1 (рис. 18) по часовой стрелке отрегулируйте положение натяжного устройства. Через отверстие А проводите контроль натяжения цепи. После натяжки цепи положение болта поз.1 зафиксируйте при помощи гайки поз. 2, установите на место заглушку поз.3.

Для замены масла отверните сливную пробку поз. 5 и через отверстие В слейте отработанное масло, после чего заверните сливную пробку. Извлеките заглушку поз.3, выверните болт поз. 4, через отверстие А залейте масло трансмиссионное «Тайга-ТХ» (SAE 75W90; GL-5) ТУ 0253-010-94265207-10 до появления «течи» через контрольное отверстие Б, установите болт поз. 4 и заглушку поз.3 на место.

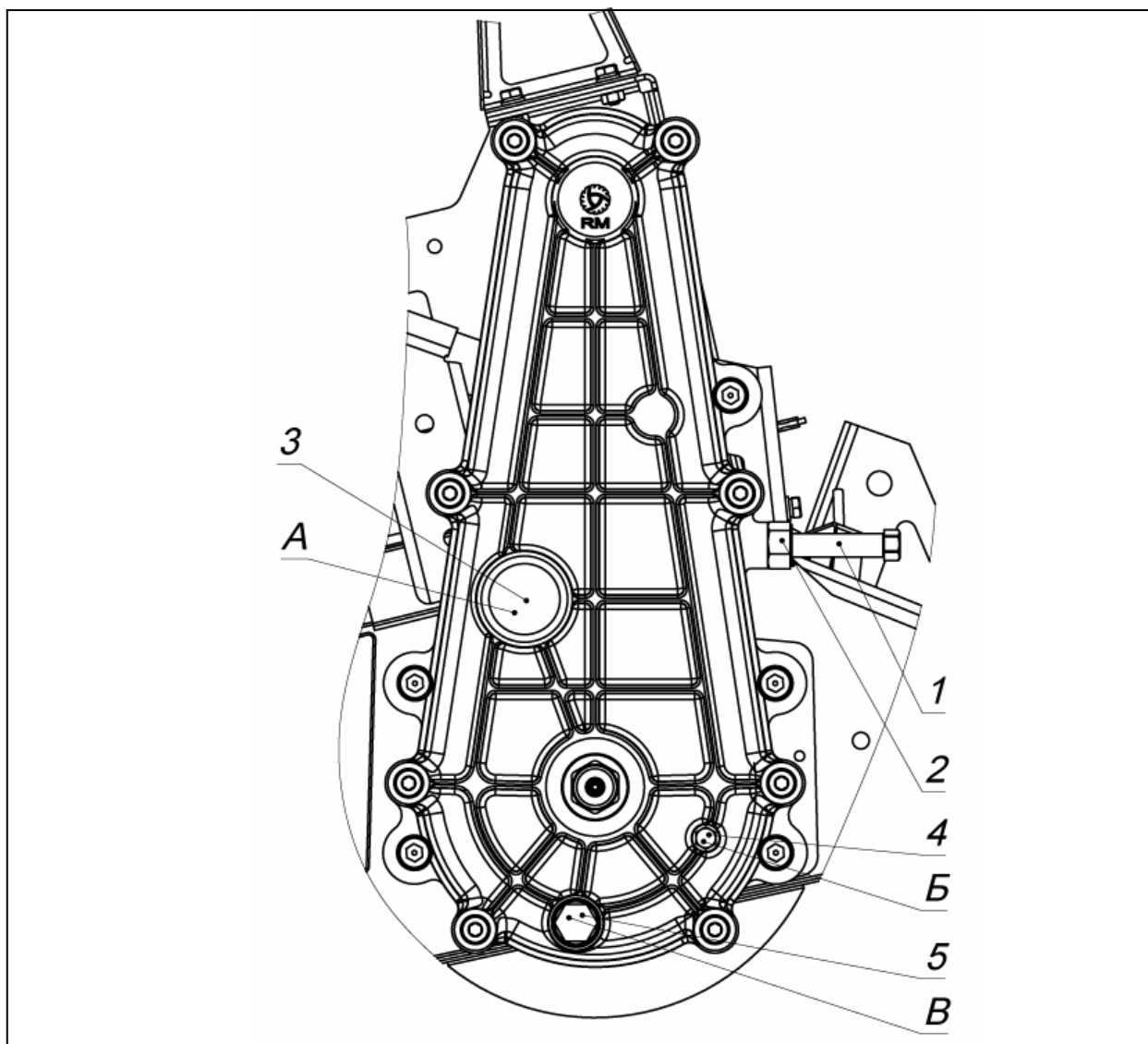


Рис.18 – Цепная передача

1 – болт; 2 – гайка; 3 – заглушка; 4 – болт; 5 – сливная пробка



## 4.10 Техническое обслуживание ходовой части

Техническое обслуживание ходовой части снегохода включает в себя периодический осмотр, смазку, регулировку натяжения и выравнивание гусеницы, регулировку задней подвески, подтяжку резьбовых соединений.

### Контроль технического состояния задней подвески

Визуальным осмотром проконтролируйте состояние всех узлов и деталей задней подвески.

Проверьте ленточный ограничитель на наличие признаков износа.

Проверьте затяжку деталей крепления ленточного ограничителя. Крутящий момент затяжки гайки крепления ленточного ограничителя должен составлять 0,9 кгс·м.

Поднимите заднюю часть снегохода и обоприте ее на подставки так, чтобы гусеница не касалась опорной поверхности. Не запуская двигатель, прокрутите вручную гусеницу и проверьте ее состояние. При обнаружении таких неисправностей, как сильный износ, порезы, разрушение армирующих стержней, отсутствие или повреждение скоб, обратитесь к уполномоченному дилеру.

### **ПРЕДОСТЕРЕЖЕНИЕ**

**Запрещается эксплуатировать снегоход или прокручивать гусеницу с помощью двигателя, если на ней имеются разрывы, признаки сильного износа или другие повреждения.**

### Проверка и регулировка натяжения гусеницы

Примечание – Регулировка натяжения гусеницы должна производиться после предварительного пробега снегохода по снежному покрову в течение 15-20 минут.

Поднимите заднюю часть снегохода и установите на опору. Измерьте прогиб гусеницы посередине длины направляющих рельсов (рисунок 19). Этот прогиб равен величине зазора между внутренней поверхностью опорного участка гусеницы и нижней кромкой накладки рельсов. При нормальном натяжении гусеницы величина зазора под вертикальной нагрузкой  $7,3 \pm 0,1$  кг, приложенной к опорной части гусеницы с каждой стороны, должна составлять 30...40 мм. Если натяжение гусеницы недостаточно, движение снегохода сопровождается глухим шумом, возможно проскакивание зубьев колес ведущего вала по зубьям цевочного зацепления гусеницы при резком ускорении.

### **ВНИМАНИЕ**

**Слишком сильное натяжение гусеницы является причиной возрастания потерь мощности в ходовой части снегохода и вызывает повышенные нагрузки на детали задней подвески.**

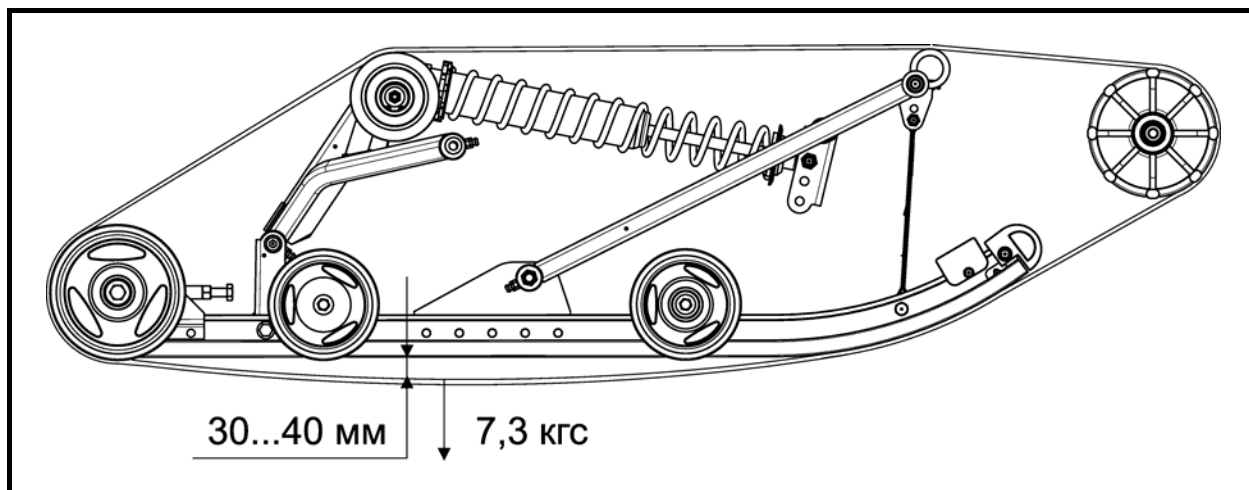


Рисунок 19 – Проверка натяжения гусеницы

Регулировка натяжения гусеницы (рисунок 20):

- открутите болты 3 крепления задних направляющих катков;
- открутите контргайки 2. Затем вращением регулировочных болтов 1 в ту или иную сторону установите требуемое натяжение гусеницы. По окончании регулировки законтрите регулировочные болты контргайками.
- не затягивая болты 3, проведите выравнивание гусеницы.

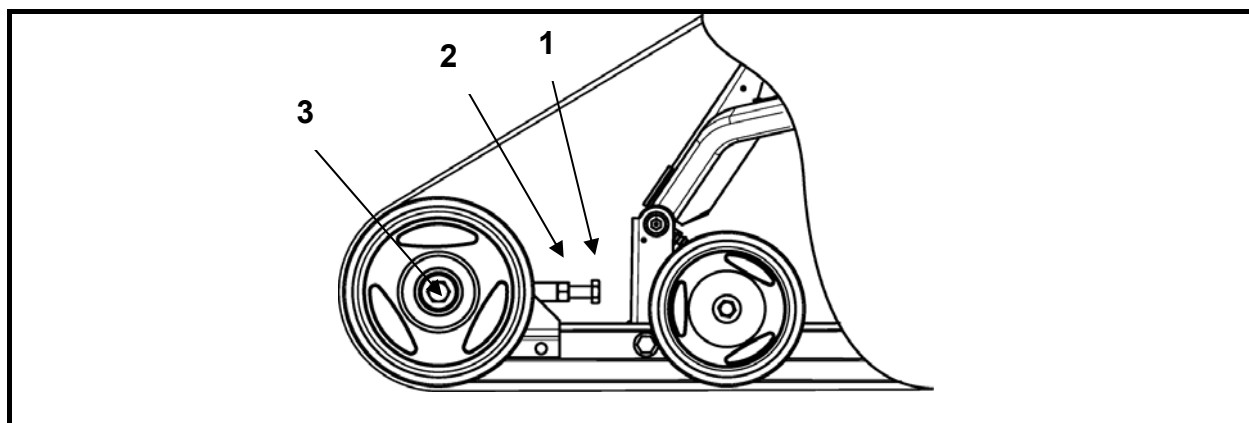


Рисунок 20 – Регулировка натяжения гусеницы

1. Регулировочный болт
2. Контргайка регулировочного болта
3. Болт крепления заднего направляющего катка

### **Выравнивание гусеницы**

Следует помнить о том, что операции регулировки натяжения и выравнивания гусеницы являются взаимозависимыми. Например, регулировка натяжения может привести к появлению тенденции бокового смещения гусеницы. И наоборот, выравнивание может изменить натяжение гусеницы. Поэтому обе регулировки должны проводиться одновременно. Перед проведением операций регулировки натяжения и выравнивания гусеницы рекомендуем на рабочие поверхности двигателя гусеничного нанести смазку силиконовую.

## ПРЕДОСТЕРЕЖЕНИЕ

Перед проверкой симметричности положения гусеницы убедитесь в полном отсутствии в гусеничном движителе любых посторонних предметов, которые могут вылететь из него при запуске двигателя и начале движения гусеницы. Во время работы гусеничного движителя держитесь подальше от вращающихся и движущихся деталей. Остерегайтесь попадания в движитель одежды. Убедитесь в отсутствии людей вблизи снегохода.

Запустите двигатель и слегка нажмите на рычаг газа, чтобы гусеница начала двигаться с малой скоростью. Длительность работы гусеничного движителя в подобном режиме допускается не более одной-двух минут. Проверьте симметричность положения гусеницы относительно направляющих рельсов (рисунок 21): расстояния между накладками рельсов и направляющими гребнями скоб гусеницы должны быть одинаковыми с обеих сторон.

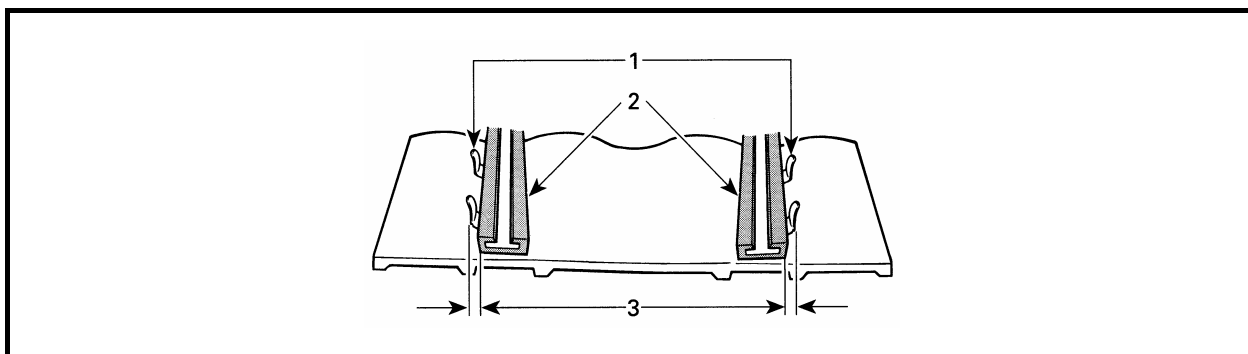


Рисунок 21 – Проверка симметричности положения гусеницы

1. Направляющие гребни гусеницы
2. Накладки рельсов
3. Одинаковые расстояния с обеих сторон

Для того чтобы выровнять гусеницу, прежде всего заглушите двигатель. Открутите контргайки и подтяните регулировочный болт на той стороне движителя, где расстояние между направляющими гребнями скоб и накладкой рельса наибольшее (рисунок 22).

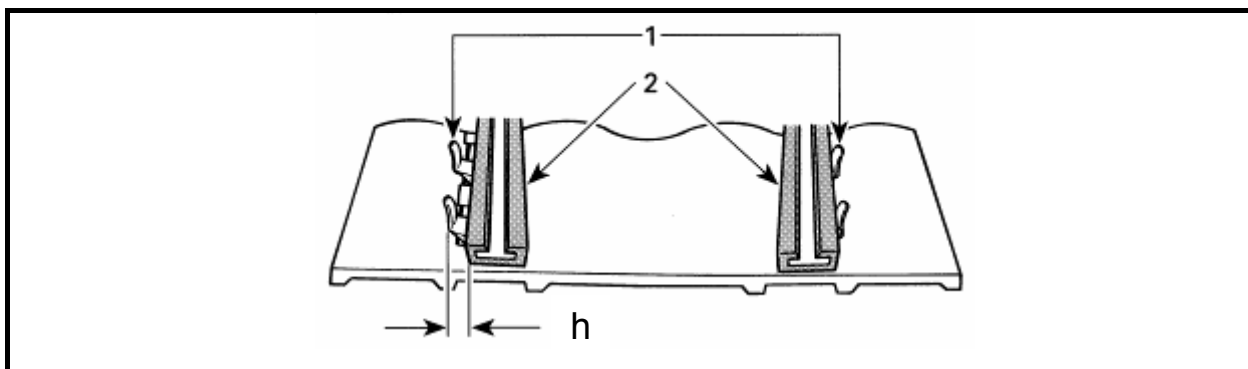


Рисунок 22– Выравнивание гусеницы

1. Направляющие гребни гусеницы
2. Накладки рельсов

Затяните контргайки регулировочных болтов. Смажьте резьбовую часть болтов 3 (рисунок 20) крепления задних направляющих катков фиксатором 10 ТУ 2257-008-43007840-2008 или фиксатором Loctite 620 или RiteLok RT-20G и затяните болты.

## ПРЕДОСТЕРЕЖЕНИЕ

Если контргайки или крепежные болты затянуты недостаточно сильно, регулировочные болты могут отвернуться, что вызовет прогрессирующее ослабление натяжения гусеницы. При определенных условиях и режиме движения снегохода гусеница может сойти с направляющих катков и заблокироваться в зазоре между корпусом снегохода и катками.

Снова запустите двигатель и на малой скорости движения гусеницы проверьте симметричность ее положения относительно направляющих рельсов.

После регулировки опустите снегоход на опорную поверхность.

Если Вам не удастся правильно отрегулировать натяжение гусеницы снегохода, обратитесь к уполномоченному дилеру.

### Регулировка задней подвески

Выбор оптимальной регулировки задней подвески зависит от массы водителя, перевозимого груза, личных предпочтений, скорости движения и состояния трассы. Для индивидуальной настройки подвески следует отрегулировать пружину и ленточный ограничитель (рисунок 23). Каждый шаг настройки подвески необходимо проверить тестовым пробегом на снегоходе. Для того, чтобы получать в различных заездах сравнимые результаты, необходимо проводить все пробные заезды в идентичных условиях: трасса, состояние снежного покрова, скорость движения, положение водителя на сиденьи должны быть одинаковыми.

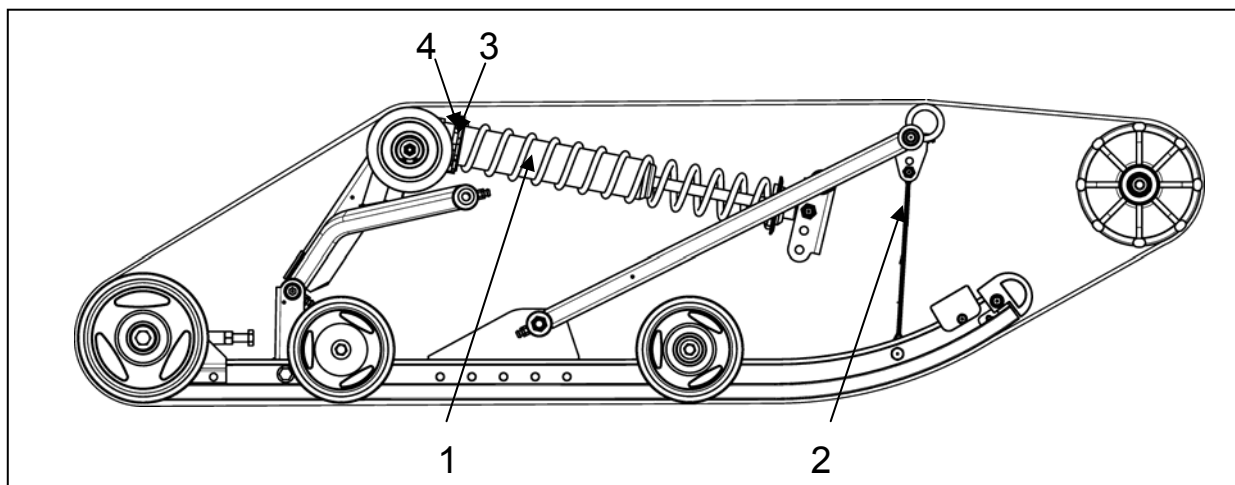


Рисунок 23 – Регулировка задней подвески

1. Пружина, влияющая на плавность хода
2. Ленточный ограничитель, влияющий на параметры управляемости

Пружина должна быть отрегулирована так, чтобы при движении снегохода с нагрузкой не происходило полное срабатывание подвески (до упора). Регулировка предварительного натяжения пружины осуществляется вращением гайки 3 амортизатора. Рекомендуемое предварительное натяжение пружины ( $8\pm 2$ ) мм. После регулировки гайку 3 законтрить контргайкой 4. Для увеличения жесткости пружины необходимо **приподнять (вывесить)** заднюю часть снегохода и вращением гайки 3 уменьшить длину пружины. После проведения регулировки гайку 3 законтрить контргайкой 4.

Для проверки правильности регулировки пружины и ленточного ограничителя, двигаясь на малой скорости, резко до упора нажмите на рычаг газа для ускорения снегохода. Обратите внимание на управляемость снегохода в процессе разгона. В зависимости от результатов пробного заезда, отрегулируйте соответствующим образом положение ленточного ограничителя. На неподвижном снегоходе без нагрузки ленточный ограничитель должен быть натянут.

Чем больше длина ограничителя, тем больший вес приходится на гусеницу, увеличивая силу сцепления. Чем меньше длина ограничителя, тем меньший вес приходится на гусеницу, что обеспечивает более эффективное управление.

Для регулировки положения ленточного ограничителя отвернуть самоконтрящуюся гайку на кронштейне ленточного ограничителя, переставить болт с ремнем в соответствующие отверстия кронштейна и снова затянуть гайку. Если в процессе разгона усилия на руле слишком велики (лыжи перегружены), переставьте болт в нижнее положение; если лыжи приподняты над опорной поверхностью – в верхнее положение.

## **ВНИМАНИЕ**

**После изменения положения ленточного ограничителя необходимо отрегулировать натяжение гусеницы.**

При сборке снегоходов ТIKSY на резьбовые части болтов поз. 5, 6, 7, 8 и винтов поз.1, 4 задних подвесок нанесен анаэробный клей-герметик Фиксатор-10 ТУ 2257-008-43007840-2008 \*. Такие соединения подтягивать нельзя. При раскручивании указанных соединений (наличие зазора в соединениях) необходимо выкрутить винт или болт, очистить резьбовые части болтов, винтов и осей от остатков фиксатора, перед закручиванием указанных соединений резьбовые части обезжирить составом Loctite 7063 в аэрозольной упаковке, протереть чистой сухой салфеткой и нанести на первые витки резьбовой части винта поз.1, 4 или болта поз. 5, 6, 7, 8 анаэробный клей-герметик Фиксатор-10 ТУ 2257-008-43007840-2008\* и закрутить с Мкр указанным в таблице 1.

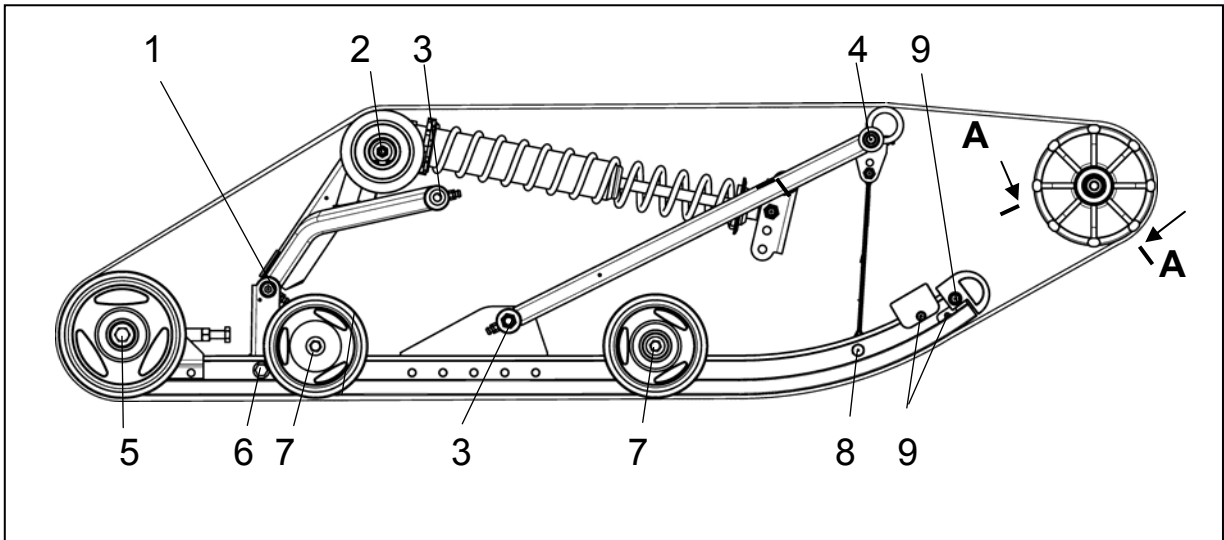


рис.1 - Движитель ТIKSY

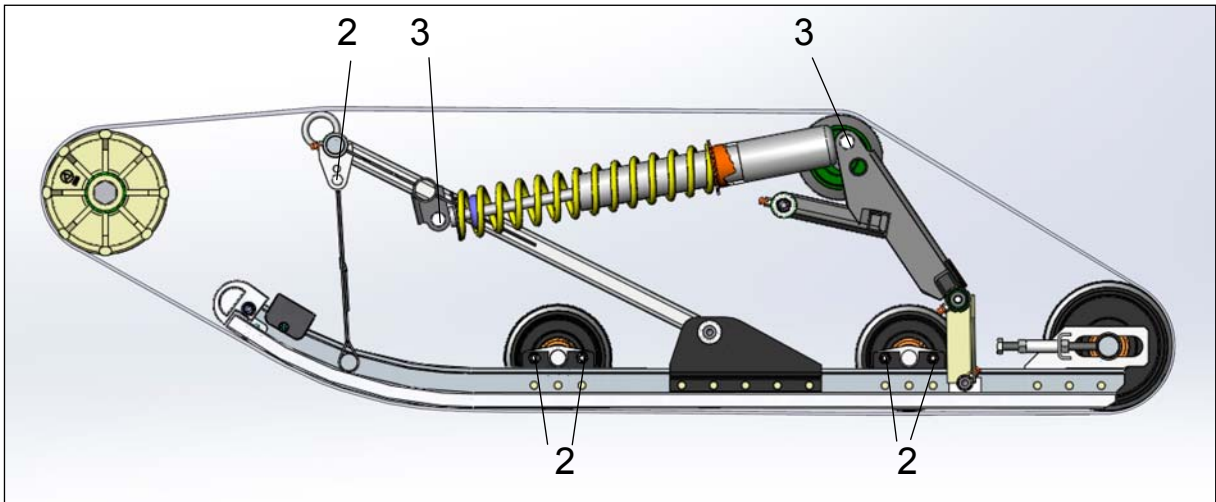


рис. 2 - Движитель ТIKSY в разрезе

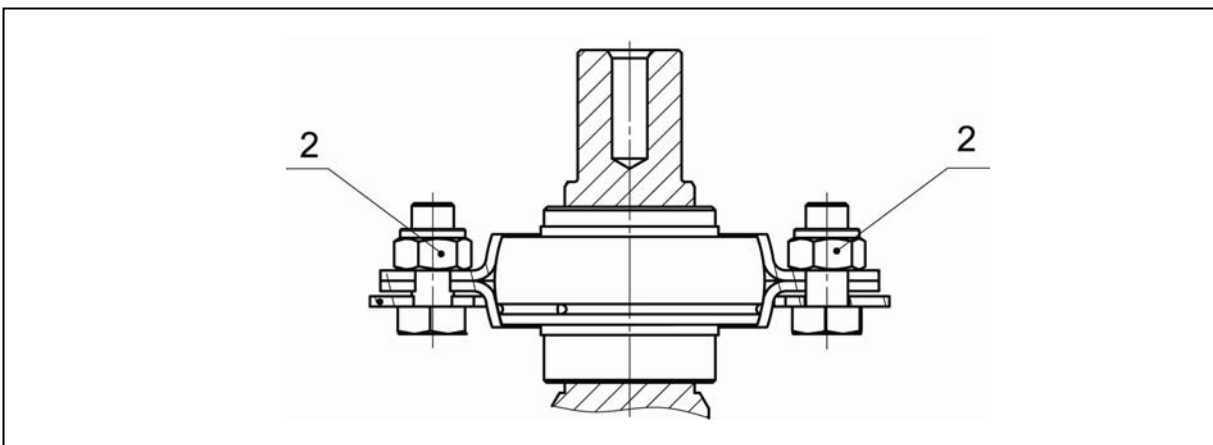


рис.3 - Разрез А-А  
 поз. 2 (гайка М8 DIN 985-8Р) в кол-ве 3 шт.

Таблица 1

№ позиции	наименование	Кол-во шт.	Мкр
1	Винт M10x45 DIN 912-88P	2	от 27,45 Нм (2,8 кгс м) до 31,38 Нм (3,2 кгс м)
2	Гайка M8 DIN 985-8P	14	от 19,61 Нм (2,0 кгс м) до 24,51 Нм (2,5 кгс м)
3	Гайка M10 DIN 985-10P	6	от 49,03 Нм (5,0 кгс м) до 54,92 Нм (5,6 кгс м)
4	Винт M12x30 ISO 7380-10P	2	от 98,06 Нм (10,0 кгс м) до 122,58 Нм (12,5 кгс м)
5	Болт M10x30 DIN 933-88P	2	от 27,45 Нм (2,8 кгс м) до 31,38 Нм (3,2 кгс м)
6	Болт L10200902	2	от 43,15 Нм (4,4 кгс м) до 54,92 Нм (5,6 кгс м)
7	Болт M8x20 DIN 933-88P	4	от 21,57 Нм (2,2 кгс м) до 24,51 Нм (2,5 кгс м)
8	Болт M10x30 DIN 933-88P (S=14)	2	от 27,45 Нм (2,8 кгс м) до 31,38 Нм (3,2 кгс м)
9	Гайка M6 DIN 985-8P	6	от 8,7 Нм (0,9 кгс м) до 13,1 Нм (1,35 кгс м)

\* - Допускается использовать резьбовой фиксатор Loctite 620 фирмы "Loctite Corporation", или анаэробный клей-герметик АНАКРОЛ-101 ТУ 2242-001-50686066-2003, или резьбовой фиксатор RiteLok RT-20G фирмы "CHEMENCE".

### Регулировка передней подвески

Двигаясь на небольшой скорости, проверьте реакцию снегохода на поворот руля. В зависимости от результатов пробного заезда, отрегулируйте соответствующим образом пружины передней подвески. При неудовлетворительной поперечной устойчивости снегохода (боковой крен при прохождении поворотов) увеличьте натяг пружин поворотом втулки против часовой стрелки. Если передняя подвеска жесткая, поверните втулки по часовой стрелке для уменьшения жесткости пружин.

Рекомендуемое положение втулки регулировки жесткости пружин передней подвески 3 ÷ 4 положение (рисунок 24).

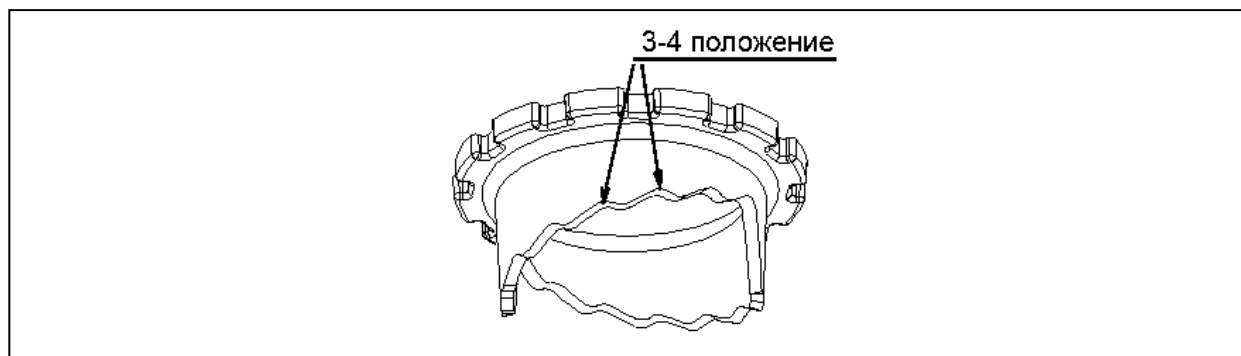


Рисунок 24– Рекомендуемое положение втулки

### Рекомендации по регулировке подвески

Таблица 4

Признаки нарушения регулировки подвески	Способ устранения
Рыскание передней подвески	Проверьте параллельность лыж. Переставьте болт на кронштейне ленточного ограничителя в нижнее положение. Уменьшите предварительный натяг пружины задней подвески.
Излишне большая жесткость задней подвески	Уменьшите предварительный натяг пружины.
Недостаточная жесткость задней подвески	Увеличьте предварительный натяг пружины.
Частые пробои переднего ограничителя хода задней подвески	Переставьте болт на кронштейне ленточного ограничителя в нижнее положение или увеличьте преднатяг пружины амортизатора.
Значительное буксование гусеничного движителя при трогании снегохода с места	Переставьте болт на кронштейне ленточного ограничителя в нижнее положение или увеличьте преднатяг пружины амортизатора.

## 4.11 Техническое обслуживание механизмов управления

Техническое обслуживание механизмов управления заключается в их своевременной смазке, подтяжке резьбовых соединений и регулировке.

Периодически контролируйте техническое состояние и степень износа деталей тормозного механизма. При отпущенном рычаге тормоза должен сохраняться номинальный зазор 0,3...0,5 мм между тормозными колодками и диском, а при полном нажатии рычаг не должен упираться в рукоятку руля. По мере эксплуатационного износа деталей тормозного механизма постепенно увеличивается ход рычага тормоза. Для того чтобы привести в действие регулятор зазора в тормозном механизме,



поверните храповик тормоза против часовой стрелки (если смотреть со стороны левого борта снегохода) с помощью отвертки.

Регулировка взаимного положения (схождения) лыж осуществляется путем изменения длины рулевых тяг в следующем порядке:

- проверьте, чтобы руль снегохода располагался прямо;
- ослабьте контргайки рулевых тяг;
- вращением рулевых тяг добейтесь, чтобы при положении лыж "прямо-вперед" расстояние М (рисунок 25) между передними концами лыж было больше на 10 мм, чем расстояние В между задними концами лыж ( $M-N=10$  мм);
- затяните контргайки рулевых тяг.

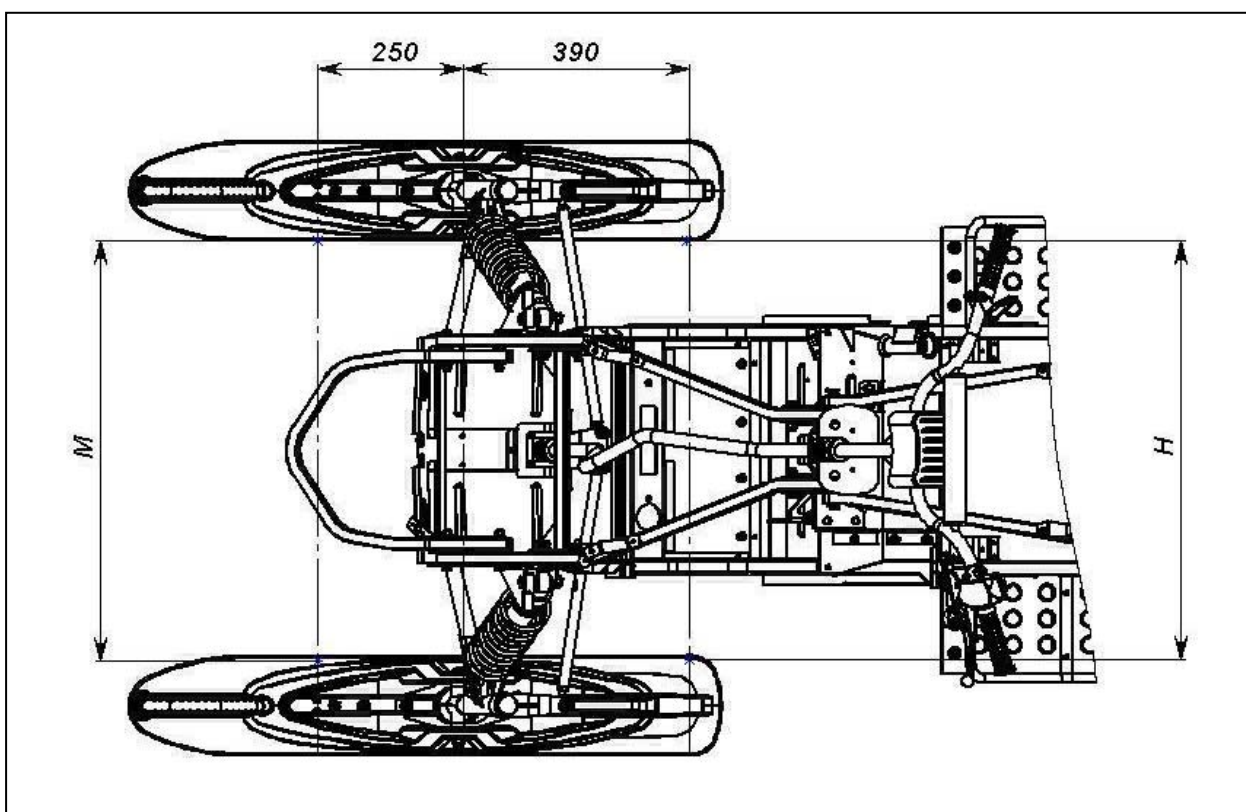


Рисунок 25 – Регулировка схождения лыж

## ВНИМАНИЕ

**Не пытайтесь регулировать положение лыж "прямо-вперед" поворотом ушкового болта на рулевой тяге.**

**Не удлиняйте рулевую тягу, оставляя выступающую резьбовую часть ушкового болта более 20 мм.**

Для смазки подшипников руля:

- отверните болты и снимите планку крепления рулевого вала;
- снимите верхние подшипники руля, набейте во внутренние канавки верхних и нижних подшипников консистентную смазку;
- установите на место снятые детали.
- Отсоедините концы тросов тормоза, газа, топливного корректо-

ра. Пролейте тросы маслом МК-8. При необходимости, после смазки тросов проведите их регулировку:

– натяжение троса тормоза проводите гайкой крепления троса на тормозе;

– вращением направляющей втулки троса топливного корректора отрегулируйте свободный ход рычага топливного корректора в пределах 1...3 мм, затем законтрите направляющую втулку гайкой.

## **4.12 Техническое обслуживание системы электрооборудования**

### **Установка угла опережения зажигания**

Двигатель оборудован программируемой реверсивной системой зажигания фирмы "Ducati energia".

Изменение угла опережения зажигания (УОЗ) происходит автоматически в зависимости от оборотов двигателя по оптимальной характеристике. Перепрограммирование системы зажигания в процессе эксплуатации не требуется.

Система зажигания выполняет реверсирование двигателя по команде с кнопки. Данная система зажигания позволяет включать задний ход снегохода нажатием кнопки, расположенной на накладке бензобака. При нажатии на кнопку микропроцессор системы зажигания автоматически выполняет остановку и реверсирование направления вращения вала коленчатого. Команда реверсирования воспринимается только при условии, что скорость вращения коленвала двигателя не менее 1100 об/мин и не более 3000 об/мин.

Регулировка установочного УОЗ:

Для регулировки установочного УОЗ обратитесь к уполномоченному дилеру.

Сначала регулируется нижний датчик системы зажигания. Установочный УОЗ равен 8-9°, т.е. риска А на датчике и задняя кромка выступа Б на маховике совмещаются при ходе поршня 0,5 мм до ВМТ (рисунок 26). Зазор В между сердечником датчика и выступом маховика должен составлять 0,45...0,55 мм.

Для осуществления функции реверса установлен дополнительный датчик, позволяющий определить системе зажигания направление вращения двигателя. У датчика следует отрегулировать зазор между сердечником датчика и выступом маховика - 0,45...0,55 мм, а также угол 70° между датчиками.

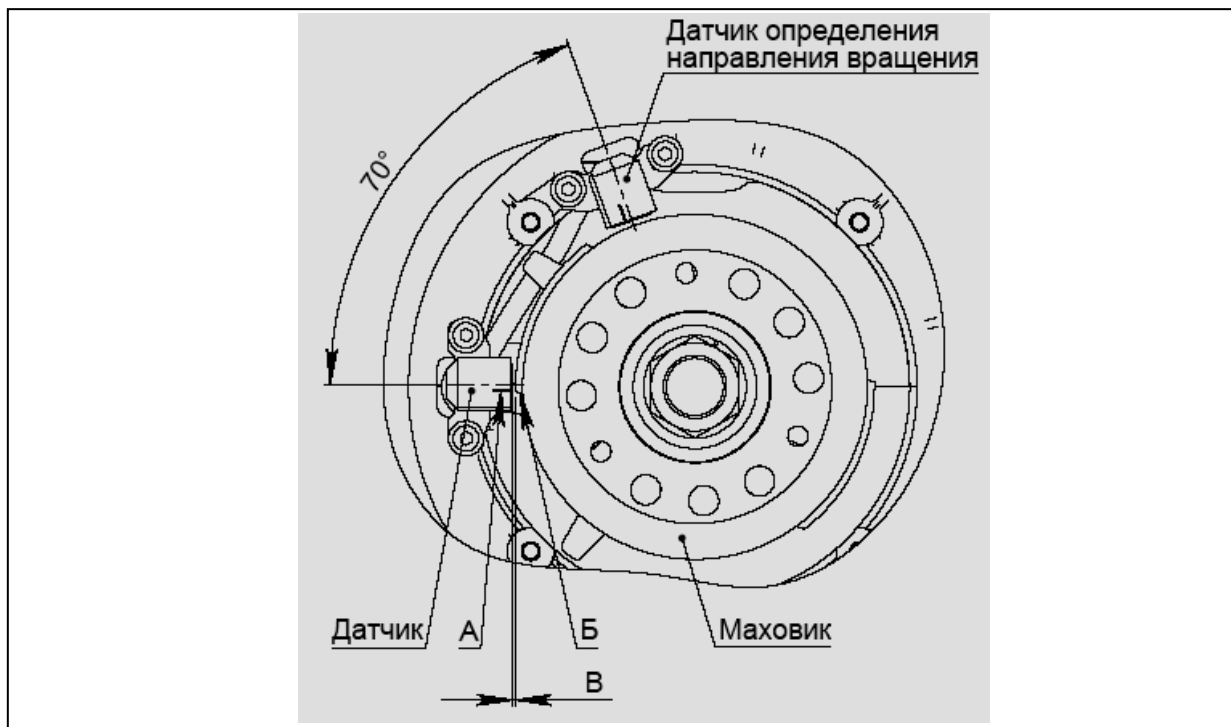


Рисунок 26

### Техническое обслуживание свечи зажигания

Удалите грязь из гнезда свечи в головке цилиндра и выверните свечу. Внимательно проверьте, нет ли трещин на изоляторе, обратите внимание на характер нагара, а также на состояние электродов и зазор между ними. Свечу, имеющую механические повреждения и обгорание электродов, следует заменить.

Налет коричневого цвета на тепловом конусе изолятора свидетельствует об оптимальном режиме работы свечи, и такая свеча в очистке не нуждается. Обильное отложение нагара черного цвета на изоляторе и внутри камеры свечи указывает на неправильную регулировку карбюратора – обогащенная смесь. Белый или светло-серый цвет теплового конуса, растрескивание изолятора, обгорание электродов свечи свидетельствует о перегреве свечи, что связано с регулировкой карбюратора на бедную смесь или изменение угла опережения зажигания. В этих случаях необходимо произвести регулировку карбюратора и установку угла опережения зажигания.

Имейте в виду, что продолжительная работа двигателя на малых оборотах ведет к интенсивному образованию на изоляторе свечи нагара черного цвета, по которому можно сделать неправильное суждение о работе свечи. Для самоочистки свечи после длительной работы двигателя на малых оборотах производить путем движения снегохода на средних оборотах двигателя на расстояние 3-5 км.

Свечу с нагаром очистите стеклянной шкуркой зернистостью 5...8 мкм на бумажной основе, а затем промойте в бензине и просушите. Затем отрегулируйте искровой зазор между электродами путем подгибки бокового электрода без нажима на центральный электрод. Величина зазора должна быть  $0,75 \pm 0,05$  мм.

Момент затяжки свечи при установке в отверстие головки цилиндра должен составлять 2,5...3,0 кгс·м.

На нормальном искрообразовании на электродах свечи сказывается состояние подавительного сопротивления (наконечника свечи), поэтому одновременно с зачисткой свечи следует очищать от копоти и грязи внутреннюю и наружную поверхности наконечника. Наконечник, имеющий трещины или пробой изоляции, подлежит замене.

### **Техническое обслуживание контактора стартера, предохранителей, выключателей и переключателей**

Техническое обслуживание контактора стартера, предохранителей и выключателей сводится к периодической проверке их крепления и надежности контактов в местах соединения с проводами. При наличии внутренних дефектов замените электроагрегаты на новые.

### **Техническое обслуживание аккумулятора**

Содержите аккумулятор сухим и чистым. У обслуживаемых аккумуляторов контролируйте уровень электролита (он должен находиться между метками). Периодически раз в три месяца проводите подзарядку как обслуживаемых, так и не обслуживаемых аккумуляторов (AGM), не зависимо от того, эксплуатируется снегоход или нет. При необходимости подтягивайте винты крепления проводов электрожгута снегохода к выводам аккумулятора.

### **Техническое обслуживание электростартера**

Техническое обслуживание сводится к проверке состояния электростартера и надежности крепления стартера к кронштейну на двигателе, периодическому осмотру контактных соединений в цепи "электростартер–аккумулятор".

Особое внимание при осмотре уделяйте состоянию шестерни электростартера. Шестерня не должна иметь сколов и вмятин.

### **Техническое обслуживание электропроводки**

Техническое обслуживание электропроводки сводится к регулярному ее осмотру. Следует тщательно проверить состояние изоляции проводов и устранить причины возможных повреждений (перетирание об острые кромки, излишнее провисание и т. д.). Провода даже с незначительным повреждением изоляции необходимо обмотать в местах повреждения изоляционной лентой. Проверьте также состояние разъемных соединений.

Особое внимание уделяйте чистоте и состоянию высоковольтного провода. Наконечник свечи должен быть намертво надет на высоковольтный провод до упора.

Второй «заземляющий» провод коммутатора (меньшего сечения) должен быть надежно соединен с металлическими частями корпуса двигателя.

### **Замена ламп**

Для замены перегоревшей лампы в фаре:

- отсоедините колодку электрического разъема от фары;
- снимите резиновый чехол;
- отожмите проволоочный фиксатор лампы;
- выньте перегоревшую лампу из фары и замените ее исправной;
- установите детали на место в обратной последовательности.

## **ВНИМАНИЕ**

**Во избежание сокращения срока службы галогенных ламп не касайтесь пальцами стеклянной колбы лампы. При загрязнении лампы жировыми отпечатками пальцев протрите стеклянную колбу чистой тканью, смоченной спиртом.**

**Не применяйте лампы повышенной мощности. Это приведет к преждевременному выходу из строя фары и проводки снегохода.**

Для доступа к перегоревшей лампе заднего фонаря снимите красный пластиковый рассеиватель. Для этого необходимо вывернуть два винта крепления рассеивателя.

Спидометр имеет индивидуальную подсветку шкалы. Лампы подсветки шкалы находятся на задней стороне корпуса прибора. Для замены перегоревшей лампы выньте патрон с лампой, потянув его от спидометра, затем выньте неисправную лампу из патрона.

После замены перегоревшей лампы проверьте функционирование соответствующего прибора наружного освещения или сигнализации.

### **Регулировка фары**

Для регулировки фары (рисунок 27):

- установите снегоход на ровной горизонтальной площадке. Нагрузка на снегоходе – один водитель или эквивалентный вес;
- перпендикулярно продольной оси снегохода установите экран на расстоянии 3,8 м от снегохода (расстояние между центром фары и экраном);
- на экране вертикально начертите осевую линию "О", являющуюся линией центра фары, и на высоте "Н" (расстояние между центром фары и площадкой) от площадки пересеките ее горизонтальной линией 1;
- ниже линии 1 на расстоянии 25 мм нанесите линию 2, параллельную первой;
- снимите с капота обтекатель для доступа к регулировочным винтам фары;
- включите дальний свет фары;
- с помощью регулировочных винтов фары отрегулируйте направление светового пучка так, чтобы вертикальная ось светового пятна на экране совпала с линией "О", а горизонтальная ось светового пятна – с линией 2.

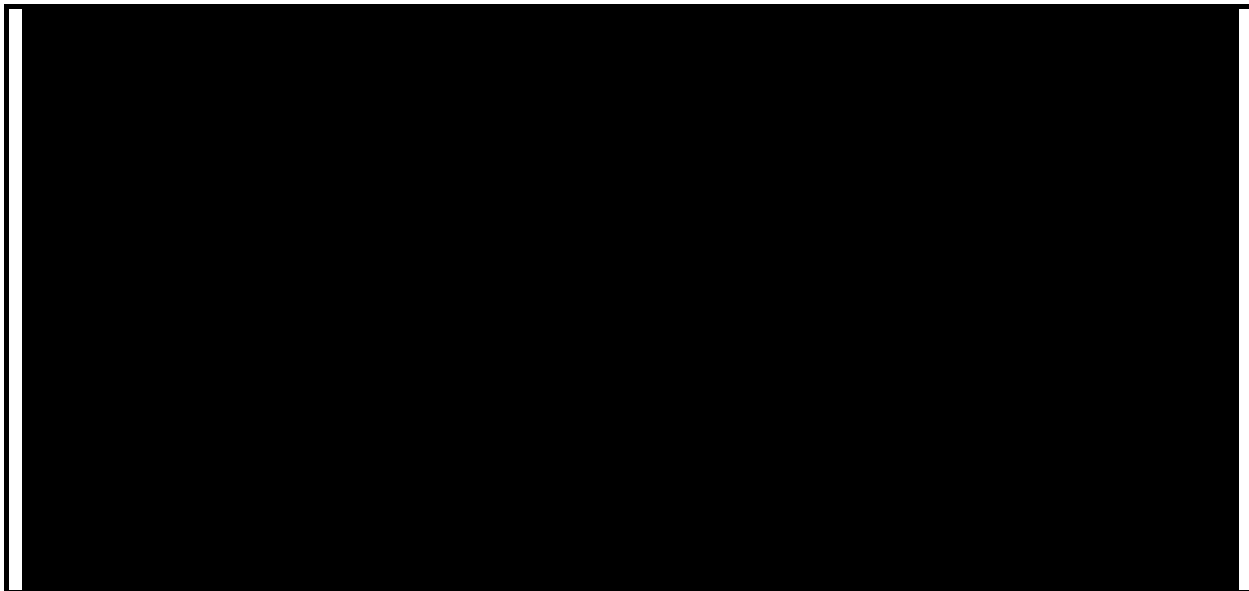


Рисунок 27 – Регулировка фары

## 5 КОНСЕРВАЦИЯ И ХРАНЕНИЕ

Снегоход ставится на длительное хранение по окончании эксплуатационного сезона и в случае, когда продолжительность нерабочего периода по каким-либо причинам составляет более двух месяцев. Работы по подготовке снегохода к хранению следует выполнять не позднее 10 дней с момента прекращения эксплуатации.

Сохранность снегохода достигается при хранении его с защитой от попадания прямых солнечных лучей, в сухом, хорошо вентилируемом, неотапливаемом помещении при относительной влажности воздуха 50...70%.

Перед постановкой на хранение очистите снегоход от снега, подтеков топлива и масла и вымойте теплой (40...80 °С) водой. Применять для очистки окрашенных поверхностей и деталей из пластмассы бензин, керосин и соду не рекомендуется, так как при их применении разрушается слой краски, а детали из пластмассы теряют блеск. Для мойки обивки сиденья следует применять только раствор нейтрального мыла. Во время уборочно-моечных работ следите, чтобы моющие средства не попадали в приборы электрооборудования и карбюратор.

Проверьте техническое состояние снегохода и проведите очередное техническое обслуживание.

Консервацию двигателя проводите моторным маслом, указанным в подразделе "Заправка снегохода топливом и моторным маслом". Работы по консервации выполните на прогретом двигателе в следующем порядке:

- запустите двигатель, откройте топливный корректор и одновременно нажмите на рычаг газа для увеличения частоты вращения коленчатого вала двигателя;

- через 1...2 секунды заглушите двигатель, и после остановки двигателя верните рычаги газа и топливного корректора в исходное положение.

Отключите и снимите аккумуляторную батарею со снегохода (черный провод отсоедините в первую очередь). Для проведения технического обслуживания батареи при постановке на хранение обратитесь к уполномоченному дилеру.

Снимите ремни вариатора и вентилятора, промойте теплой мыльной водой, просушите и припудрите тальком. Храните на полках или стеллажах в расправленном состоянии в затемненном месте, на расстоянии не менее 1 м от нагревательных приборов при температуре в помещении от 0 °С до плюс 25 °С.

Места сварных соединений и места приварки труб, открытые шарнирные соединения, резьбовые поверхности, пружины, наружные неокрашенные металлические детали, в том числе имеющие гальванические покрытия, покройте тонким слоем маслами консервационными К-17 по ГОСТ 10877-76 или НГ-203А или НГ-203Б ТУ 38.101.1331 или Mobil.

Поврежденную окраску на металлических поверхностях восстановите нанесением эмалей МЛ-152 по ГОСТ 18099-78 или МЛ-197 по ГОСТ 23640-79.

Очистите от загрязнений и насухо протрите электропроводку. Оголенные концы электропроводки должны быть изолированы.

Проверьте комплектность и оберните промасленной бумагой инструмент снегохода.

Ослабьте гусеницу, насколько позволяет механизм натяжения.

Установите снегоход на прочные подставки.

Храните снегоход тщательно зачехленным.

При подготовке снегохода к эксплуатации после хранения удалите консервационную смазку, проведите техническое обслуживание в объеме СО и выполните работы согласно подразделу "Ежедневное техническое обслуживание" настоящего *Руководства*.

Перед установкой ремня вариатора на снегоход рабочие поверхности шкивов должны быть тщательно очищены от материалов консервации.

## **ВНИМАНИЕ**

**Во время длительного хранения снегохода возможно пересыхание резиновых деталей подкачивающего насоса. Для возобновления работоспособности подкачивающего насоса необходимо полностью заправить топливный бак и вытягивая и утапливая ручку подкачивающего насоса подать повышенное давление в горловину бака.**

## 6 ВОЗМОЖНЫЕ НЕИСПРАВНОСТИ И МЕТОДЫ ИХ УСТРАНЕНИЯ

В процессе эксплуатации снегохода могут возникнуть неисправности, вызванные износом деталей, нарушением регулировок и правил технического обслуживания. Следует выполнять основное правило эксплуатации – устранять всякую неисправность, как только она будет обнаружена, не допуская, пока она вызовет другие неисправности. Причины, вызвавшие основные неисправности, и способы их устранения приведены в таблице 5. Если самостоятельно не удастся устранить обнаруженные неисправности, обращайтесь к уполномоченному дилеру.

Таблица 5

<b>ПРИЗНАК НЕИСПРАВНОСТИ:</b> Коленчатый вал двигателя вращается, но двигатель не запускается	
<b>Возможная причина</b>	<b>Способ устранения</b>
1 Замок зажигания или кнопка выключателя экстренного останова двигателя находятся в положении "Выключено". Колпачок шнура безопасности не присоединен к выключателю аварийного останова двигателя	Включите зажигание, включите выключатель экстренного останова двигателя, наденьте колпачок шнура безопасности на выключатель
2 Недостаточное обогащение топливовоздушной смеси для пуска холодного двигателя	Проверьте уровень топлива в баке. Убедитесь в том, что Вы применяете правильные приемы пуска двигателя. Выполните требования подраздела 3.3 по пуску холодного двигателя
3 Слишком богатая топливовоздушная смесь (вывернутая свеча зажигания оказывается "мокрой")	Не обогащайте топливовоздушную смесь с помощью подкачивающего насоса и топливного корректора. Выверните свечу зажигания, выключите зажигание и удалите из цилиндра лишнее топливо, провернув коленчатый вал двигателя ручным стартером на несколько оборотов при полностью открытом дросселе карбюратора. Вверните чистую сухую свечу зажигания. Попробуйте запустить двигатель, не пользуясь подкачивающим насосом и топливным корректором



Продолжение таблицы 5

<b>ПРИЗНАК НЕИСПРАВНОСТИ: Коленчатый вал двигателя вращается, но двигатель не запускается</b>	
<b>Возможная причина</b>	<b>Способ устранения</b>
4 Топливо не поступает в двигатель (вывернута свеча зажигания оказывается "сухой")	Проверьте уровень топлива в баке и чистоту суфлирующего канала бака; проверьте состояние топливного фильтра и замените его при необходимости; проверьте состояние топливопроводов и их соединений. Проверьте исправность топливного насоса и карбюратора
5 Неисправна свеча или система зажигания (отсутствует искра между электродами свечи зажигания)	Проверьте исправность свечи зажигания. Для проверки выверните свечу и наденьте на нее наконечник. Включите зажигание, проверьте, чтобы кнопка выключателя экстренного останова двигателя была включена, а колпачок шнура безопасности надет на выключатель. Не вворачивая свечи зажигания, "заземлите" ее на двигатель и проверните коленчатый вал ручным стартером, как при пуске. Если система зажигания и свеча исправны, свеча должна искрить. При отсутствии искрения замените свечу на новую и повторите проверку. Если искра появилась, то неисправна была свеча. Если искра отсутствует, необходимо устранить неисправность в системе зажигания
6 Недостаточная компрессия в цилиндре двигателя	При пуске двигателя ручным стартером должны ощущаться пульсации усилия на рукоятке. Если пульсации не ощущаются, то это свидетельствует о недостаточной компрессии в цилиндре двигателя. Для обеспечения компрессии проверьте затяжку свечи, крепление головки цилиндра, картера, целостность уплотнительных манжет и прокладок. При необходимости манжеты и прокладки замените

Продолжение таблицы 5

<b>ПРИЗНАК НЕИСПРАВНОСТИ:</b> Наблюдается ухудшенный пуск двигателя	
<b>Возможная причина</b>	<b>Способ устранения</b>
1 Нагар на свече зажигания	Очистите свечу от нагара
2 Нарушена регулировка угла опережения зажигания – раннее зажигание	Обратитесь к уполномоченному дилеру для регулировки угла опережения зажигания
3 Увеличенный зазор между электродами свечи зажигания	Установите требуемый зазор между электродами свечи
<b>ПРИЗНАК НЕИСПРАВНОСТИ:</b> Плохая приемистость снегохода, двигатель не развивает полную мощность	
<b>Возможная причина</b>	<b>Способ устранения</b>
1 Загрязнена или неисправна свеча зажигания	Очистите свечу от нагара. Проверьте исправность свечи зажигания, при необходимости замените свечу
2 Топливо не поступает в двигатель	Аналогично пункту 4 для признака неисправности "Коленчатый вал двигателя вращается, но двигатель не запускается"
3 Перегрев двигателя	Остановите двигатель и дайте ему остыть. Проверьте состояние крыльчатки вентилятора, регулировку карбюратора, установку угла опережения зажигания, очистите наружную поверхность двигателя
4 Нарушена регулировка карбюратора	Отрегулируйте карбюратор
5 Нарушена регулировка угла опережения зажигания – позднее зажигание	Аналогично пункту 2 для признака неисправности "Наблюдается ухудшенный пуск двигателя"
6 Недостаточная компрессия в цилиндре двигателя	Аналогично пункту 6 для признака неисправности "Коленчатый вал двигателя вращается, но двигатель не запускается"

Продолжение таблицы 5

<b>ПРИЗНАК НЕИСПРАВНОСТИ:</b> Работа двигателя сопровождается хлопками в карбюратор	
<b>Возможная причина</b>	<b>Способ устранения</b>
1 Загрязнена или неисправна свеча зажигания	Аналогично пункту 1 для признака неисправности "Плохая приемистость снегохода, двигатель не развивает полную мощность"
2 Перегрев двигателя	Аналогично пункту 3 для признака неисправности "Плохая приемистость снегохода, двигатель не развивает полную мощность"
3 Нарушена регулировка угла опережения зажигания (раннее зажигание) или неисправна система зажигания	Обратитесь к уполномоченному дилеру для регулировки угла опережения зажигания Устраните неисправность в системе зажигания
<b>ПРИЗНАК НЕИСПРАВНОСТИ:</b> Пропуски зажигания, двигатель работает с перебоями	
<b>Возможная причина</b>	<b>Способ устранения</b>
1 Загрязнена или неисправна свеча зажигания	Аналогично пункту 1 для признака неисправности "Плохая приемистость снегохода, двигатель не развивает полную мощность"
2 Нарушен контакт в соединениях высоковольтного провода с наконечником свечи или нарушен контакт второго высоковольтного провода на «массу»	Заверните наконечник на высоковольтном проводе трансформатора до упора. Проверьте затяжку винта крепления высоковольтного провода на корпус двигателя
3 Наличие воды в топливе	Замените топливо
<b>ПРИЗНАК НЕИСПРАВНОСТИ:</b> Повышенный расход топлива	
<b>Возможная причина</b>	<b>Способ устранения</b>
1 Нарушена регулировка карбюратора	Отрегулируйте карбюратор
2 Подтекание топлива в системе питания	Определите и устраните неисправности

Продолжение таблицы 5

<b>ПРИЗНАК НЕИСПРАВНОСТИ:</b> Снегоход не развивает максимальную скорость	
<b>Возможная причина</b>	<b>Способ устранения</b>
1 Изношен ремень вариатора	Замените ремень
2 Замаслены шкивы и ремень вариатора.	Очистите шкивы и ремень
3 Нарушена регулировка вариатора	Отрегулируйте вариатор
4 Нарушена регулировка гусеничного движителя	Произведите регулировку натяжения и выравнивание гусеницы
5 Неисправен двигатель	Аналогично пунктам 1, 2 и 3 для признака неисправности "Плохая приемистость снегохода, двигатель не развивает полную мощность"
6 Нарушена регулировка тормозного механизма	Отрегулируйте привод тормоза, восстановите номинальный зазор между колодками и диском
<b>ПРИЗНАК НЕИСПРАВНОСТИ:</b> Плохая работа тормоза – тормоз не держит	
<b>Возможная причина</b>	<b>Способ устранения</b>
1 Замаслены тормозные колодки и тормозной диск	Промойте колодки и диск бензином
2 Нарушена регулировка тормозного механизма	Аналогично пункту 6 для признака неисправности "Снегоход не развивает максимальную скорость"
<b>ПРИЗНАК НЕИСПРАВНОСТИ:</b> Рычаги тормоза и газа перемещаются с трудом и при отпуске не возвращаются в исходное положение	
<b>Возможная причина</b>	<b>Способ устранения</b>
Смята оболочка троса, отсутствие смазки или обрыв жил троса	Замените поврежденный трос или поврежденную оболочку, тросы смажьте

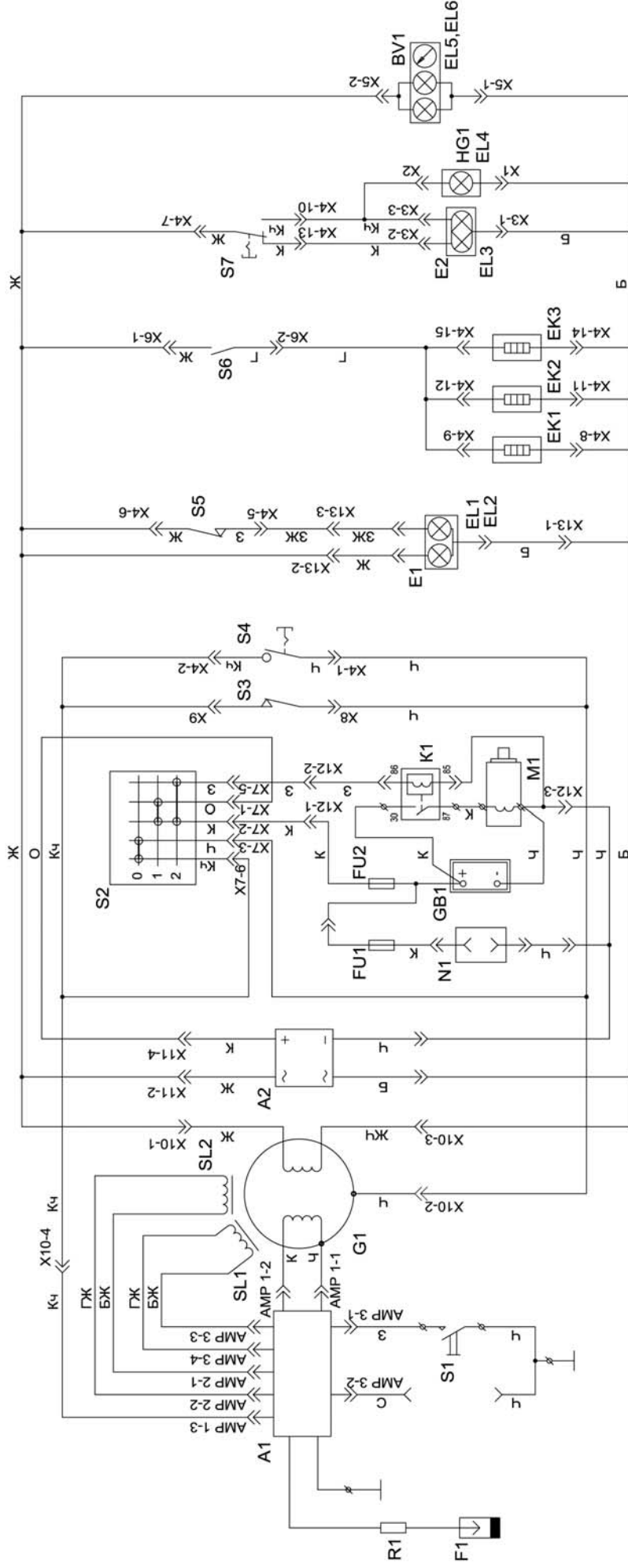
Продолжение таблицы 5

<b>ПРИЗНАК НЕИСПРАВНОСТИ:</b> Отсутствует накал в лампах фары, заднего фонаря и подсветки и спидометра	
<b>Возможная причина</b>	<b>Способ устранения</b>
Перегорела лампа, неисправны провода или переключатель, плохой контакт в патроне, разъединены колодки на жгутах проводов, выпадение контактов из колодок	Замените неисправные детали, восстановите контакт колодках. Проверьте надежность присоединения колодки регулятора напряжения к жгуту проводов
<b>ПРИЗНАК НЕИСПРАВНОСТИ:</b> Двигатель нормально работает, но не реверсируется	
<b>Возможная причина</b>	<b>Способ устранения</b>
1 Неисправность кнопки	Проверить кнопку
2 Нарушена регулировка датчика определения направления вращения системы зажигания	Провести регулировку датчика
3 Неисправность датчика	Датчик заменить
4 Нарушение соединений проводов	Проверить провода и надежность соединения разъемов
5 Слишком малы обороты холостого хода	Отрегулировать карбюратор
6 Слишком большие обороты при нажатии на кнопку	Прочитать руководство по эксплуатации
<b>ПРИЗНАК НЕИСПРАВНОСТИ:</b> Не работает электрозапуск	
<b>Возможная причина</b>	<b>Способ устранения</b>
1 Разряжен аккумулятор	Зарядить/заменить аккумулятор Проверить предохранитель Проверить регулятор напряжения
2 Неисправность контактора стартера	Проверить, при необходимости заменить
3 Неисправность стартера	Проверить стартер, при необходимости заменить
4 Нарушено соединение проводов	Проверить

Продолжение таблицы 5

<b>ПРИЗНАК НЕИСПРАВНОСТИ: Не работает световая розетка</b>	
<b>Возможная причина</b>	<b>Способ устранения</b>
1 Разряжен аккумулятор	Зарядить/заменить аккумулятор Проверить предохранитель зарядки аккумулятора Проверить регулятор напряжения
2 Перегорел предохранитель	Проверить правильность соединения проводов к световой розетке Проверить состояние проводов

Подписано в печать 01.07.2015



**A1** - Коммутатор со встроенным трансформатором; **A2** - Регулятор напряжения; **BV1** - Спидометр;  
**E1** - Фонарь задний; **E2** - Фара; **EK1** - Элемент нагревательный рычага газа; **EK2**, **EK3** - Элемент нагревательный рукоятки руля; **EL1** - Лампа А12-21-3 ГОСТ 2023.1-88; **EL2** - Лампа А12-5 ГОСТ 2023.1-88; **EL3** - Лампа АК12-60+55 ГОСТ 2023.1-88; **EL4** - Лампа А12-1,2 ГОСТ 2023.1-88; **EL5**, **EL6** - Лампа АМН 12-3-1 ГОСТ 2023.1-88; **F1** - Свеча зажигания BR9ES NGK артикул 3194; **FU1** - Предохранитель ПР-15 (15 А); **FU2** - Предохранитель ПР-20 (20 А); **G1** - Маховичное магнето; **GB1** - Аккумулятор 20 А/ч; **HG1** - Лампа контрольная дальнего реверса; **K1** - Стартер; **M1** - Маховичное магнето; **M1** - Маховичное магнето; **N1** - Наконечник свечи; **R1** - Розетка 12 В; **S1** - Выключатель реверса; **S2** - Выключатель двигателя со шнуром; **S3** - Выключатель стоп-сигнала; **S4** - Выключатель двигателя на руле; **S5** - Выключатель колена; **S6** - Тумблер нагревателей; **S7** - Переключатель света фары; **SL1** - Датчик положения колена; **SL2** - Датчик реверса.

Условное обозначение цветов проводов:

- К-Красный;
- Б-Белый;
- БЖ-Белый с желтой полосой;
- Г-Синий;
- ГЖ-Синий с желтой полосой;
- Ж-Желтый;
- ЖЧ-Желтый с черной полосой;
- З-Зеленый;
- ЗЖ-Зеленый с желтой полосой;
- О-Оранжевый;
- С-Серый;
- Ч-Черный;
- ЧЖ-Черный с желтой полосой.

Схема электрическая принципиальная снегохода "TKSY"

Дополнительную информацию смотреть на сайте [www.russnegohod.ru](http://www.russnegohod.ru)